



**НАК ВИП**

**АКЦИОНЕРНОЕ ОБЩЕСТВО  
«НАУЧНО-ПРОИЗВОДСТВЕННЫЙ КОМПЛЕКС «ВИП»**

ИНН 6662058814

Адрес: Российская Федерация,  
620142, г. Екатеринбург, ул. Щорса, стр.7

Тел/факс (343) 302-03-63, 302-03-53

<http://www.npkvip.ru> E-mail: [info@npkvip.ru](mailto:info@npkvip.ru)

ОКПД2 26.30.40.110

Утвержден

АГБР.060.00.00РЭ-ЛУ

КАТУШКА ПРИЕМНАЯ КП

Руководство по эксплуатации

АГБР.060.00.00РЭ

| Инв. № подл. | Подп. и дата        | Взам. инв. №. | Инв. № дубл. | Подп. и дата |
|--------------|---------------------|---------------|--------------|--------------|
| 3198         | Королева 01.10.2014 |               |              |              |



**EAC**

Содержание

|               |                     |
|---------------|---------------------|
| Перв. примен. | АГБР.060.00.00      |
| Справ. №      |                     |
| Подп. и дата  |                     |
| Индв. № дубл. |                     |
| Взам. инв. №  |                     |
| Подп. и дата  | Королева 01.10.2014 |
| Индв. № подл. | 3198                |

|   |    |
|---|----|
| Введение .....  | 3  |
| 1 Описание и работа.....  | 4  |
| 1.1 Назначение .....  | 4  |
| 1.2 Технические характеристики .....  | 5  |
| 1.3 Состав .....  | 12 |
| 1.4 Устройство и работа .....   | 13 |
| 1.5 Средства измерения, инструмент и принадлежности .....                                     | 14 |
| 1.6 Маркировка и пломбирование .....  | 14 |
| 1.7 Упаковка.....   | 15 |
| 2 Использование .....   | 16 |
| 2.1 Подготовка к использованию .....  | 16 |
| 2.2 Использование по назначению .....   | 18 |
| 3 Техническое обслуживание .....  | 19 |
| 4 Текущий ремонт .....  | 35 |
| 5 Транспортирование и хранение .....  | 36 |
| 6 Гарантии изготовителя.....  | 36 |
| 7 Утилизация .....  | 37 |
| Приложение А Габаритные и присоединительные размеры .....                                     | 37 |
| Приложение Б.1 Схемы проверки КП, КП-М .....  | 41 |
| Приложение Б.2 Схемы проверки КП-РС, КП-РС-М .....  | 45 |
| Приложение Б.3 Схемы проверки КП-КХ .....   | 48 |
| Приложение В.1 Подключение локомотивных катушек КП .....                                      | 51 |
| Приложение В.2 Схема структурная КП-РС и схемы электрические кабелей для проверки КП-РС ..... | 52 |
| Приложение Г Перечень применяемого оборудования .....   | 55 |
| Приложение Д Методика замены рукава и разъема кабеля выводного КП-РС .....                    | 57 |

|      |      |            |                 |          |
|------|------|------------|-----------------|----------|
| 18   | зам. | АГБР23-036 | Куленюк         | 20.02.23 |
| Изм. | Лист | № докум.   | Подп.           | Дата     |
|      |      |            | <i>Куленюк</i>  | 19.12.19 |
|      |      |            | <i>Куленюк</i>  | 19.08.19 |
|      |      |            | <i>Королева</i> | 19.02.19 |
|      |      |            |                 |          |
|      |      |            |                 |          |

|                                |        |      |        |
|--------------------------------|--------|------|--------|
| АГБР.060.00.00РЭ               |        |      |        |
| Катушка приемная<br>КП         | Литера | Лист | Листов |
|                                | А      | 2    | 60     |
| Руководство по<br>эксплуатации |        |      |        |
| НПК «ВИП»                      |        |      |        |

## Введение

Настоящее руководство по эксплуатации АГБР.060.00.00РЭ (далее по тексту РЭ) распространяется на катушки приёмные (далее – изделия, катушки) следующих исполнений:

- катушки приемные КП АГБР.060.00.00 (далее КП);
- катушки приемные КП-РС АГБР.060.00.00-01, катушки приемные КП-РС АГБР.060.00.00-01.01 и катушки приемные КП-РС АГБР.060.00.00-01.02 (далее КП-РС);
- катушки приемные КП-КХ АГБР.060.00.00-02 (далее КП-КХ);
- катушки приемные КП-М АГБР.060.00.00-03 (далее КП-М);
- катушки приемные КП-РС-М АГБР.060.00.00-04, катушки приемные КП-РС-М АГБР.060.00.00-04.01 и катушки приемные КП-РС-М АГБР.060.00.00-04.02 (далее КП-РС-М);
- катушки приемные КП-РС-МТ АГБР.060.00.00-05, катушки приемные КП-РС-МТ АГБР.060.00.00-05.01 и катушки приемные КП-РС-МТ АГБР.060.00.00-05.02 (далее КП-РС-МТ).

РЭ содержит сведения о конструкции, принципе действия, характеристиках катушек приемных КП, КП-М, КП-РС, КП-РС-М, КП-РС-МТ, КП-КХ и их составных частей, указания, необходимые для правильной и безопасной эксплуатации катушек, их обслуживания, методам проверки, оценки технического состояния (при необходимости отправки их в ремонт), а также сведения по утилизации катушек и их составных частей.

Для эксплуатации катушек требуется специальная подготовка персонала:

- знание настоящего РЭ в полном объеме;
- знание проекта оборудования конкретного типа подвижного состава.

К эксплуатации катушек допускаются лица, прошедшие проверку знаний согласно "Правил эксплуатации электроустановок и правил техники безопасности при эксплуатации электроустановок потребителей" и имеющие право работать с электроустановками с напряжением до 1000 В.

|               |                     |
|---------------|---------------------|
| Интв № подл.  | 3198                |
| Подп. и дата  | Королева 01.10.2014 |
| Взам. интв №. |                     |
| Интв № дубл.  |                     |
| Подп. и дата  |                     |

|     |      |            |          |          |                  |  |  |  |      |
|-----|------|------------|----------|----------|------------------|--|--|--|------|
|     |      |            |          |          |                  |  |  |  | Лист |
| 11  | зам. | АГБР18-260 | Кузнецов | 30.11.18 | АГБР.060.00.00РЭ |  |  |  | 3    |
| Изм | Лист | № докум.   | Подп.    | Дата     |                  |  |  |  |      |

# 1 Описание и работа

## 1.1 Назначение

1.1.1 Изделия предназначены для эксплуатации на локомотивах и других видах тягового подвижного состава (ТПС) на железнодорожном транспорте в составе автоматической локомотивной сигнализации (непрерывного типа числового кода, многозначной АЛС и других типов АЛС) и в составе аппаратуры автоматического управления торможением в условиях, соответствующих исполнению УХЛ категории I по ГОСТ 15150, при предельных рабочих температурах окружающего воздуха от минус 60 до плюс 60 °С, влажности окружающего воздуха 100 % при температуре 25 °С.

КП, КП-М и КП-РС-М обеспечивают прием сигналов в диапазоне НЧ.

КП-РС и КП-РС-МТ обеспечивает прием сигналов, передаваемых по рельсовым цепям, в двух диапазонах частот:

- в диапазоне низких частот (НЧ) - от 25 Гц до 175 Гц;
- в диапазоне высоких частот (ВЧ) - от 19 кГц до 31 кГц.

КП-КХ обеспечивает прием сигналов в диапазоне НЧ на специальном подвижном составе на комбинированном ходу.

В соответствии с условиями размещения по допустимым механическим воздействиям КП, КП-РС, КП-М, КП-РС-М и КП-РС-МТ относятся к группе механического исполнения М26 по ГОСТ 17516.1 (или классу по ГОСТ 33435), с учетом требований настоящих ТУ.

В соответствии с условиями размещения по допустимым механическим воздействиям КП-КХ относится к группе механического исполнения М25 по ГОСТ 17516.1 (или классу по ГОСТ 33435), с учетом требований настоящих ТУ.

Допускается пребывание катушек в составе аппаратуры АЛС при обесточенном состоянии устройств АЛС при температуре 90 °С в течение 8 ч с цикличностью один раз в 3 года.

Степень защиты изделий от проникновения внутрь пыли и воды соответствует коду IP65 по ГОСТ 14254.

Класс изоляции - рабочая по ГОСТ 12.1.019.

|                  |                     |              |              |              |
|------------------|---------------------|--------------|--------------|--------------|
| Интв № подл.     | Подп. и дата        | Взам. инв №. | Интв № дубл. | Подп. и дата |
| 3198             | Королева 01.10.2014 |              |              |              |
| 14               | зам.                | АГБР19-071   | Кузнецов     | 27.03.19     |
| Изм              | Лист                | № докум.     | Подп.        | Дата         |
| АГБР.060.00.00РЭ |                     |              |              | Лист         |
|                  |                     |              |              | 4            |

По способу защиты человека от поражения электрическим током изделия относятся к классу III по ГОСТ 12.2.007.0.

В соответствии с ГОСТ 27.003 катушки классифицируются следующим образом: изделие конкретного назначения (ИКН) вида I; непрерывного длительного применения; отказы или переход в предельное состояние, которого не приводят к последствиям катастрофического (критического) характера (без угрозы для жизни и здоровья людей, незначительным или «умеренным» экономическим потерям и т.п.); изделие невосстанавливаемое; стареющее и изнашиваемое одновременно; ремонтируемое обозначенным способом; обслуживаемое; контролируемое перед применением.

## 1.2 Технические характеристики

1.2.1 Габаритные размеры катушек (длина, ширина, высота) без учета длины кабеля, не более:

- (520 x 110 x 205) мм для КП, КП-РС, КП-М, КП-РС-М, КП-РС-МТ;
- (305 x 85 x 155) мм для КП-КХ.

Длина кабеля:

- от 475 до 525 мм для КП-РС АГБР.060.00.00-01, КП-РС-М АГБР.060.00.00-04 и КП-РС-МТ АГБР.060.00.00-05 (размер L рисунок А.2) ;
- от 975 до 1025 мм для КП-РС АГБР.060.00.00-01.01, КП-РС-М АГБР.060.00.00-04.01 и КП-РС-МТ АГБР.060.00.00-05.01 (размер L рисунок А.2);
- от 1875 до 1925 мм для КП-РС АГБР.060.00.00-01.02, КП-РС-М АГБР.060.00.00-04.02 и КП-РС-МТ АГБР.060.00.00-05.02 (размер L рисунок А.2) ;
- от 1075 до 1125 мм для КП-КХ АГБР.060.00.00-02(размер L рисунок А.3).

Масса катушек:

- для КП не более 15 кг;
- для КП-РС, КП-М, КП-РС-М и КП-РС-МТ не более 16 кг;
- для КП-КХ не более 4 кг.

Внешний вид катушек приведен в Приложении А.

## 1.2.2 Электрические параметры катушек приемных

а) Основные электрические параметры КП, КП-РС, КП-М, КП-РС-М и КП-РС-МТ соответствуют значениям, приведённым в таблице 1.

|              |      |              |                     |               |                  |              |  |              |      |
|--------------|------|--------------|---------------------|---------------|------------------|--------------|--|--------------|------|
| Инд. № подл. | 3198 | Подп. и дата | Королева 01.10.2014 | Взам. инв. №. |                  | Инв. № дубл. |  | Подп. и дата |      |
| 11           | зам. | АГБР18-260   | Кузнецов            | 30.11.18      | АГБР.060.00.00РЭ |              |  |              | Лист |
| Изм          | Лист | № докум.     | Подп.               | Дата          |                  |              |  |              | 5    |

Таблица 1

| Выводы (клеммы) контролируемой электрической цепи    | Климатические условия  | Электрическое сопротивление постоянному току (Rk), Ом | Индуктивность на частоте 100 Гц (Lk), Гн | Добротность на частоте 100 Гц, не менее |
|--|--|---|--|---|
| «1», «3» для КП, КП-М<br>«7», «8» для КП-РС, КП-РС-М | в НКУ  | от 100 до 124   | от 6,7 до 7,8                            | 5,0                                     |
|  | при предельных значениях рабочих температур: минус 60 °С; плюс 60 °С | от 63 до 156  | от 6,7 до 7,8                            |   |

б) Основные электрические параметры КП-КХ соответствуют значениям, приведённым в таблице 2.

Таблица 2

| Выводы (клеммы) контролируемой электрической цепи | Климатические условия  | Электрическое сопротивление постоянному току (Rk), Ом | Индуктивность на частоте 100 Гц (Lk), Гн | Добротность на частоте 100 Гц, не менее |
|---|--|---|--|---|
| «7», «8»  | в НКУ  | от 450 до 550   | от 12 до 18                              | 7                                       |
|   | при предельных значениях рабочих температур: минус 60 °С; плюс 60 °С | от 295 до 650   | от 12 до 18                              |   |

в) Среднеквадратичное значение выходных напряжений по каждому из каналов КП-РС и КП-РС-МТ (Вых.1, Вых.2) в диапазоне ВЧ, при использовании электромагнитного поля контрольной обмотки, соответствует значениям, приведенным в таблице 3.

Таблица 3

| частота, кГц | Выходное напряжение среднеквадратичное значение U <sub>скввых</sub> , В |  |  |
|--------------|---|--|--|
|              | номинальное значение  | предельное отклонение от номинального значения |  |
|              |   | в НКУ  | в диапазоне температур от минус 60 до плюс 60 °С |
| 19,6         | 1,85  | ± 0,15   | ± 0,30   |
| 27,0         | 3,00  | ± 0,30   | ± 0,30   |
| 31,0         | 1,85  | ± 0,15   | ± 0,30   |

|              |                     |
|--------------|---------------------|
| Интв № подл. | 3198                |
| Подп. и дата | Королева 01.10.2014 |
| Взам. инв №. |                     |
| Инв № дубл.  |                     |
| Подп. и дата |                     |

|     |      |            |          |          |
|-----|------|------------|----------|----------|
| 11  | зам. | АГБР18-260 | Кузнецов | 30.11.18 |
| Изм | Лист | № докум.   | Подп.    | Дата     |

АГБР.060.00.00РЭ

|      |
|------|
| Лист |
| 6    |

Среднеквадратичное значение выходных напряжений по каждому из каналов КП-РС и КП-РС-МТ (Вых.1, Вых.2) в диапазоне ВЧ, при проверке в поле испытательной петли в электрическом режиме, эквивалентном электрическому режиму при задании тока в рельсовую цепь  $(0,50 \pm 0,02)$  А, соответствует значениям, приведенным в таблице 3а.

Таблица 3а

| частота,<br>кГц | Выходное напряжение среднеквадратичное значение $U_{скввых}$ , В |  |  |
|-----------------|--|--|--|
|                 | номинальное значение   | предельное отклонение от номинального значения |  |
|                 |  | в НКУ  | в диапазоне температур от минус 60 до плюс 60 °С |
| 19,6            | 1,29   | $\pm 0,15$                                     | $\pm 0,30$                                       |
| 27,0            | 2,10   | $\pm 0,30$                                     | $\pm 0,30$                                       |
| 31,0            | 1,29   | $\pm 0,15$                                     | $\pm 0,30$                                       |

г) Электропитание КП-РС и КП-РС-МТ осуществляется напряжением постоянного тока (двуполярное с общей точкой), с значениями напряжений по цепи «плюс» от 14,5 до 15,5 В и по цепи «минус» от минус 15,5 до минус 14,5 В.

Разность выходного напряжения по каждому из двух выходных каналов КП-РС и КП-РС-МТ в НКУ в диапазоне ВЧ на крайних частотах 19,6 кГц и 31 кГц соответствует значениям, приведенным в таблице 4.

Таблица 4

| Разность выходных напряжений на крайних частотах 19,6 кГц и 31 кГц, В, не более |                                       |
|---|---------------------------------------|
| НКУ   | в диапазоне от минус 60 до плюс 60 °С |
| 0,20  | 0,30                                  |

1.2.3 ЭДС наведённая в обмотках катушек, закрепленных (подвешенных) на высоте 150 мм от нижней плоскости катушек (дна) до плоскости верхней грани головки рельса, при токе в рельсе  $(1,00 \pm 0,05)$  А, соответствует значениям, приведенным в таблице 5.

Таблица 5

| Тип катушек (исполнение) | Выводы (клеммы) контролируемой электрической цепи | Частота, Гц                  |    |     |     |
|--------------------------|---|------------------------------|----|-----|-----|
|                          |   | 25                           | 50 | 75  | 175 |
|                          |   | Наведённая ЭДС, мВ, не менее |    |     |     |
| КП, КП-М                 | «1», «3»  | 40                           | 83 | 115 | 260 |
| КП-РС, КП-РС-М, КП-РС-МТ | «7», «8»  | 40                           | 83 | 115 | 260 |
| КП-КХ                    | «7», «8»  | 20                           | 40 | 60  | 140 |

|               |                     |
|---------------|---------------------|
| Инд. № подл.  | 3198                |
| Подл. и дата  | Королева 01.10.2014 |
| Взам. инв. №. |                     |
| Инд. № дубл.  |                     |
| Подл. и дата  |                     |

|     |      |            |          |          |
|-----|------|------------|----------|----------|
| 11  | зам. | АГБР18-260 | Кузнецов | 30.11.18 |
| Изм | Лист | № докум.   | Подп.    | Дата     |

АГБР.060.00.00РЭ

Лист

7

1.2.4 Электрическое сопротивление изоляции электрических цепей между выводными клеммами и корпусом (для КП и КП-М) и между контактами соединителя и корпусом (для КП-РС, КП-КХ, КП-РС-М, КП-РС-МТ) при значении испытательного напряжения (250 ± 25) В (время выдержки 1 мин):

- а) не менее 5 МОм при НКУ;
- б) не менее 5 МОм при относительной влажности 100 % и температуре окружающего воздуха 25 °С;
- в) не менее 5 МОм при верхнем значении рабочей температуры окружающего воздуха 60 °С.

#### 1.2.5 Комплектность

Комплект поставки КП соответствует таблице 6.

Таблица 6

| Наименование                | Обозначение      | Кол.   | Примечание                                 |
|-----------------------------|------------------|--------|--|
| Катушка приёмная КП         | АГБР.060.00.00   | 1 шт.  |  |
| Паспорт                     | АГБР.060.00.00ПС | 1 шт.  |  |
| Руководство по эксплуатации | АГБР.060.00.00РЭ | *      | По договору допускается поставка КП без РЭ |
| Хомут 32 х 50 «NORMA»       | -                | 2 шт.  | по договору**                              |
| Рукав 32 х 43 - 1,6 ХЛ      | ГОСТ 10362-2017  | 1,25 м | по договору**                              |

\* Руководство по эксплуатации (РЭ) поставляется по одному из вариантов:

- одно РЭ на партию из 10 шт. КП;
- одно РЭ в один адрес;
- РЭ в количестве по договору.

\*\*Хомуты и рукав поставляются упакованными вместе с КП, без установки на КП.

Комплект поставки КП-М должен соответствовать таблице 6а.

Таблица 6а

| Наименование                | Обозначение         | Кол.   | Примечание                                   |
|-----------------------------|---------------------|--------|--|
| Катушка приёмная КП-М       | АГБР.060.00.00-03   | 1 шт.  |  |
| Паспорт                     | АГБР.060.00.00-03ПС | 1 шт.  |  |
| Руководство по эксплуатации | АГБР.060.00.00РЭ    | *      | По договору допускается поставка КП-М без РЭ |
| Хомут 32 х 50 «NORMA»       | -                   | 2 шт.  | по договору**                                |
| Рукав 32 х 43 - 1,6 ХЛ      | ГОСТ 10362-2017     | 1,25 м | по договору**                                |

|               |                     |
|---------------|---------------------|
| Инд. № подл.  | 3198                |
| Подп. и дата  | Королева 01.10.2014 |
| Взам. инв. №. |                     |
| Инв. № дубл.  |                     |
| Подп. и дата  |                     |

|     |      |            |                   |                  |      |
|-----|------|------------|-------------------|------------------|------|
| 16  | зам. | АГБР20-037 | Кузнецов 20.02.20 | АГБР.060.00.00РЭ | Лист |
| Изм | Лист | № докум.   | Подп.             |                  | Дата |



\* Руководство по эксплуатации (РЭ) поставляется по одному из вариантов:

- одно РЭ на партию из 10 шт. КП-М;
- одно РЭ в один адрес;
- РЭ в количестве по договору.

\*\*Хомуты и рукав поставляются упакованными вместе с КП-М, без установки на КП-М.

Комплект поставки КП-РС АГБР.060.00.00-01 должен соответствовать таблице 7.

Таблица 7

| Наименование                | Обозначение         | Кол.  | Примечание                                    |
|-----------------------------|---------------------|-------|---|
| Катушка приёмная КП-РС      | АГБР.060.00.00-01   | 1 шт. |   |
| Паспорт                     | АГБР.060.00.00-01ПС | 1 шт. |   |
| Руководство по эксплуатации | АГБР.060.00.00РЭ    | *     | По договору допускается поставка КП-РС без РЭ |

\* Руководство по эксплуатации (РЭ) поставляется по одному из вариантов:

- одно РЭ на партию из 10 шт. КП-РС;
- одно РЭ в один адрес;
- РЭ в количестве по договору.

Комплект поставки КП-РС АГБР.060.00.00-01.01 должен соответствовать таблице 7а.

Таблица 7а

| Наименование                | Обозначение            | Кол.  | Примечание                                    |
|-----------------------------|------------------------|-------|---|
| Катушка приёмная КП-РС      | АГБР.060.00.00-01.01   | 1 шт. |   |
| Паспорт                     | АГБР.060.00.00-01.01ПС | 1 шт. |   |
| Руководство по эксплуатации | АГБР.060.00.00РЭ       | *     | По договору допускается поставка КП-РС без РЭ |

\* Руководство по эксплуатации (РЭ) поставляется по одному из вариантов:

- одно РЭ на партию из 10 шт. КП-РС;
- одно РЭ в один адрес;
- РЭ в количестве по договору.

Комплект поставки КП-РС АГБР.060.00.00-01.02 должен соответствовать таблице 7б.

|               |                     |
|---------------|---------------------|
| Инд. № подл.  | 3198                |
| Подп. и дата  | Королева 01.10.2014 |
| Взам. инв. №. |                     |
| Инд. № дубл.  |                     |
| Подп. и дата  |                     |

|     |      |            |          |          |  |                  |      |
|-----|------|------------|----------|----------|--|------------------|------|
|     |      |            |          |          |  | АГБР.060.00.00РЭ | Лист |
| 11  | зам. | АГБР18-260 | Кузнецов | 30.11.18 |  |                  | 9    |
| Изм | Лист | № докум.   | Подп.    | Дата     |  |                  |      |

Таблица 7б

| Наименование                | Обозначение            | Кол.  | Примечание                                    |
|-----------------------------|------------------------|-------|---|
| Катушка приёмная КП-РС      | АГБР.060.00.00-01.02   | 1 шт. |   |
| Паспорт                     | АГБР.060.00.00-01.02ПС | 1 шт. |   |
| Руководство по эксплуатации | АГБР.060.00.00РЭ       | *     | По договору допускается поставка КП-РС без РЭ |

\* Руководство по эксплуатации (РЭ) поставляется по одному из вариантов:

- одно РЭ на партию из 10 шт. КП-РС;
- одно РЭ в один адрес;
- РЭ в количестве по договору.

Комплект поставки КП-РС-М АГБР.060.00.00-04 должен соответствовать таблице 7в.

Таблица 7в

| Наименование                | Обозначение         | Кол.  | Примечание                                      |
|-----------------------------|---------------------|-------|---|
| Катушка приёмная КП-РС-М    | АГБР.060.00.00-04   | 1 шт. |   |
| Паспорт                     | АГБР.060.00.00-04ПС | 1 шт. |   |
| Руководство по эксплуатации | АГБР.060.00.00РЭ    | *     | По договору допускается поставка КП-РС-М без РЭ |

\* Руководство по эксплуатации (РЭ) поставляется по одному из вариантов:

- одно РЭ на партию из 10 шт. КП-РС-М;
- одно РЭ в один адрес;
- РЭ в количестве по договору.

Комплект поставки КП-РС-М АГБР.060.00.00-04.01 должен соответствовать таблице 7г.

Таблица 7г

| Наименование                | Обозначение            | Кол.  | Примечание                                      |
|-----------------------------|------------------------|-------|---|
| Катушка приёмная КП-РС-М    | АГБР.060.00.00-04.01   | 1 шт. |   |
| Паспорт                     | АГБР.060.00.00-04.01ПС | 1 шт. |   |
| Руководство по эксплуатации | АГБР.060.00.00РЭ       | *     | По договору допускается поставка КП-РС-М без РЭ |

\* Руководство по эксплуатации (РЭ) поставляется по одному из вариантов:

- одно РЭ на партию из 10 шт. КП-РС-М;
- одно РЭ в один адрес;
- РЭ в количестве по договору.

|               |                     |
|---------------|---------------------|
| Инд. № подл.  | 3198                |
| Подп. и дата  | Королева 01.10.2014 |
| Взам. инв. №. |                     |
| Инд. № дубл.  |                     |
| Подп. и дата  |                     |

|              |      |          |            |          |          |                  |      |
|--------------|------|----------|------------|----------|----------|------------------|------|
| Инд. № подл. | 11   | зам.     | АГБР18-260 | Кузнецов | 30.11.18 | АГБР.060.00.00РЭ | Лист |
| Изм.         | Лист | № докум. | Подп.      | Дата     |          |                  | 10   |

Комплект поставки КП-РС-М АГБР.060.00.00-04.02 должен соответствовать таблице 7д.

Таблица 7д

| Наименование                | Обозначение            | Кол.  | Примечание                                      |
|-----------------------------|------------------------|-------|---|
| Катушка приёмная КП-РС-М    | АГБР.060.00.00-04.02   | 1 шт. |   |
| Паспорт                     | АГБР.060.00.00-04.02ПС | 1 шт. |   |
| Руководство по эксплуатации | АГБР.060.00.00РЭ       | *     | По договору допускается поставка КП-РС-М без РЭ |

\* Руководство по эксплуатации (РЭ) поставляется по одному из вариантов:

- одно РЭ на партию из 10 шт. КП-РС-М;
- одно РЭ в один адрес;
- РЭ в количестве по договору.

Комплект поставки КП-РС-МТ АГБР.060.00.00-05 должен соответствовать таблице 7е.

Таблица 7е

| Наименование                | Обозначение         | Кол.  | Примечание                                       |
|-----------------------------|---------------------|-------|--|
| Катушка приёмная КП-РС-МТ   | АГБР.060.00.00-05   | 1 шт. |  |
| Паспорт                     | АГБР.060.00.00-05ПС | 1 шт. |  |
| Руководство по эксплуатации | АГБР.060.00.00РЭ    | *     | По договору допускается поставка КП-РС-МТ без РЭ |

\* Руководство по эксплуатации (РЭ) поставляется по одному из вариантов:

- одно РЭ на партию из 10 шт. КП-РС-МТ;
- одно РЭ в один адрес;
- РЭ в количестве по договору.

Комплект поставки КП-РС-МТ АГБР.060.00.00-05.01 должен соответствовать таблице 7ж.

Таблица 7ж

| Наименование                | Обозначение            | Кол.  | Примечание                                       |
|-----------------------------|------------------------|-------|--|
| Катушка приёмная КП-РС-МТ   | АГБР.060.00.00-05.01   | 1 шт. |  |
| Паспорт                     | АГБР.060.00.00-05.01ПС | 1 шт. |  |
| Руководство по эксплуатации | АГБР.060.00.00РЭ       | *     | По договору допускается поставка КП-РС-МТ без РЭ |

\* Руководство по эксплуатации (РЭ) поставляется по одному из вариантов:

- одно РЭ на партию из 10 шт. КП-РС-МТ;
- одно РЭ в один адрес;
- РЭ в количестве по договору.

Комплект поставки КП-РС-МТ АГБР.060.00.00-05.02 должен соответствовать таблице 7и.

|               |                     |
|---------------|---------------------|
| Инд. № подл.  | 3198                |
| Подп. и дата  | Королева 01.10.2014 |
| Взам. инв. №. |                     |
| Инд. № дубл.  |                     |
| Подп. и дата  |                     |

|      |      |            |          |          |  |  |  |  |  |      |
|------|------|------------|----------|----------|--|--|--|--|--|------|
|      |      |            |          |          |  |  |  |  |  | Лист |
| 11   | зам. | АГБР18-260 | Кузнецов | 30.11.18 |  |  |  |  |  | 11   |
| Изм. | Лист | № докум.   | Подп.    | Дата     |  |  |  |  |  |      |

АГБР.060.00.00РЭ

Таблица 7и

| Наименование                | Обозначение            | Кол.  | Примечание                                       |
|-----------------------------|------------------------|-------|--|
| Катушка приёмная КП-РС-МТ   | АГБР.060.00.00-05.02   | 1 шт. |  |
| Паспорт                     | АГБР.060.00.00-05.02ПС | 1 шт. |  |
| Руководство по эксплуатации | АГБР.060.00.00РЭ       | *     | По договору допускается поставка КП-РС-МТ без РЭ |

\* Руководство по эксплуатации (РЭ) поставляется по одному из вариантов:

- одно РЭ на партию из 10 шт. КП-РС-МТ;
- одно РЭ в один адрес;
- РЭ в количестве по договору.

Комплект поставки КП-КХ АГБР.060.00.00-02 должен соответствовать таблице 8.

Таблица 8

| Наименование                | Обозначение         | Кол.  | Примечание                                    |
|-----------------------------|---------------------|-------|---|
| Катушка приёмная КП-КХ      | АГБР.060.00.00-02   | 1 шт. |   |
| Паспорт                     | АГБР.060.00.00-02ПС | 1 шт. |   |
| Руководство по эксплуатации | АГБР.060.00.00РЭ    | *     | По договору допускается поставка КП-КХ без РЭ |

\* Руководство по эксплуатации (РЭ) поставляется по одному из вариантов:

- одно РЭ на партию из 10 шт. КП-КХ;
- одно РЭ в один адрес;
- РЭ в количестве по договору.

### 1.3 Состав

#### 1.3.1 Катушки приемные КП, КП-М, КП-РС, КП-РС-М, КП-РС-МТ

##### 1.3.1.1 В состав катушек приемных КП, КП-М, КП-РС, КП-РС-М, КП-РС-МТ

входят:

- сердечник прямоугольной формы, набранный из пластин электротехнической стали. На сердечнике намотана на двух каркасах двухсекционная обмотка. Каркасы секций обмотки до их заливки диэлектриком могут перемещаться относительно середины сердечника для более точной регулировки индуктивности катушек приемных;
- фиксирующие скобы каркасов катушек приемных, установленные на сердечнике с двух сторон.

|              |                     |
|--------------|---------------------|
| Интв № подл. | 3198                |
| Подп. и дата | Королева 01.10.2014 |
| Взам. инв №. |                     |
| Интв № дубл. |                     |
| Подп. и дата |                     |

|     |      |            |          |          |
|-----|------|------------|----------|----------|
| 11  | зам. | АГБР18-260 | Кузнецов | 30.11.18 |
| Изм | Лист | № докум.   | Подп.    | Дата     |

АГБР.060.00.00РЭ

Лист

12

1.3.1.2 Сердечник с обмоткой помещён в корпус. Корпус выполнен из силумина, предохраняет катушки от механических воздействий и снижает уровень наводок (помех), возникающих в локомотиве при его работе и при пересечении ЛЭП.

Торцы сердечника катушки приемной помещены в торцевые крышки. Крышки выполнены из диэлектрического материала.

Материал торцевых крышек и вариант конструкции корпуса катушки приемной выбраны из условий получения заданных электрических характеристик.

Торцевые крышки с помощью винтов закреплены на корпусе и фиксируют сердечник в требуемом положении.

Для улучшения герметичности и усиления прочности крепления сердечника с обмоткой в корпусе катушки залиты висксинтом К-68. Нижняя часть корпуса катушки приемной закрыта крышкой, изготовленной из диэлектрика.

### 1.3.2 Катушка приемная КП-КХ

#### 1.3.2.1 В состав КП-КХ входят:

- сердечник прямоугольной формы, набранный из пластин электротехнической стали. На сердечник намотана обмотка.

1.3.2.2 Сердечник с обмоткой помещён в корпус. Корпус выполнен из капролона, предохраняет катушки от механических воздействий.

Торцевые крышки выполнены из капролона стеклонаполненного.

Материал торцевых крышек и вариант конструкции корпуса КП-КХ выбраны из условий получения заданных электрических характеристик.

Для герметичности и фиксации сердечника с обмоткой в корпусе катушки залиты висксинтом К-68.

### 1.4 Устройство и работа

#### 1.4.1 Устройство катушек приемных

1.4.1.1 Конструкция КП, КП-М, КП-РС, КП-РС-М, КП-РС-МТ - корпус из алюминиевого сплава, в котором размещена приемная антенна, контрольная обмотка и электронный блок. Корпус предохраняет узлы КП, КП-М, КП-РС, КП-РС-М, КП-РС-МТ от механического воздействия. Нижняя часть корпуса закрыта крышкой.

Конструкция КП-КХ - корпус выполнен из капролона, предохраняет катушки от механических воздействий. Торцевые крышки выполнены из капролона стеклонаполненного.

|              |                     |               |              |              |
|--------------|---------------------|---------------|--------------|--------------|
| Инд. № подл. | Подп. и дата        | Взам. инв. №. | Инв. № дубл. | Подп. и дата |
| 3198         | Королева 01.10.2014 |               |              |              |

|      |      |            |          |          |  |  |  |  |  |      |
|------|------|------------|----------|----------|--|--|--|--|--|------|
|      |      |            |          |          |  |  |  |  |  | Лист |
| 11   | зам. | АГБР18-260 | Кузнецов | 30.11.18 |  |  |  |  |  | 13   |
| Изм. | Лист | № докум.   | Подп.    | Дата     |  |  |  |  |  |      |

АГБР.060.00.00РЭ

Габаритные чертежи катушек приемных приведены в Приложении А (рисунки А.1, А.2, А.3).

Схема структурная КП-РС, КП-РС-МТ приведена в Приложении В.2.

Назначение выводов вилки СН2М-10ШБК1Д приведено в Приложении В.2 (таблица В.2.1).

#### 1.4.2 Работа

1.4.2.1 Работа обмотки катушек приемных основана на законах электромагнитной индукции. Электрический кодовый сигнал локомотивной сигнализации, передаваемый по рельсам или шлейфу, создаёт вокруг них электромагнитное поле (ЭМП). Катушки приемные расположены на локомотиве так, что постоянно находятся в потоке магнитного поля и обеспечивают индуктивную связь приемника АЛС с электрическими рельсовыми цепями. Передаваемый сигнал индуктивным способом воспринимается катушками приемными и поступает в локомотивные приёмники устройств АЛС.

#### 1.5 Средства измерения, инструмент и принадлежности

1.5.1 Перечень рекомендуемой контрольно-измерительной аппаратуры и вспомогательного оборудования, применяемых при испытаниях, представлен в приложении Г.

#### 1.6 Маркировка и пломбирование

1.6.1 Места и способы нанесения маркировки КП, КП-М, КП-РС, КП-РС-М, КП-РС-МТ определены требованиями конструкторской документации. Для КП-КХ Маркировка наносится на табличку, прикрепляемую к корпусу катушки.

Маркировка содержит:

- наименование предприятия-изготовителя;
- сокращенное наименование КП (КП-М, КП-РС, КП-РС-М, КП-РС-МТ, КП-КХ);
- дата изготовления (месяц, год);
- заводской номер.

|              |                     |              |              |              |
|--------------|---------------------|--------------|--------------|--------------|
| Инд. № подл. | Подп. и дата        | Взам. инв №: | Инд. № дубл. | Подп. и дата |
| 3198         | Королева 01.10.2014 |              |              |              |

|     |      |            |          |          |                  |  |  |  |      |
|-----|------|------------|----------|----------|------------------|--|--|--|------|
|     |      |            |          |          |                  |  |  |  | Лист |
| 11  | зам. | АГБР18-260 | Кузнецов | 30.11.18 |                  |  |  |  | 14   |
| Изм | Лист | № докум.   | Подп.    | Дата     | АГБР.060.00.00РЭ |  |  |  |      |

## 1.7 Упаковка

1.7.1 Катушки приемные поставляются в индивидуальной упаковке, выполненной по документации изготовителя АГБР.060.00.00, разработанной в соответствии с требованиями действующих стандартов на упаковку и обеспечивающих сохранность катушек приемных в условиях транспортирования и хранения. Состав и качество маркировки тары соответствует требованиям конструкторской документации АГБР.060.00.00.

Эксплуатационные документы, поставляемые в один адрес, пакуются в пакеты из полиэтиленовой пленки или из аналогичного материала.

|                     |                                     |              |             |              |    |      |            |          |          |                  |
|---------------------|-------------------------------------|--------------|-------------|--------------|----|------|------------|----------|----------|------------------|
| Инв № подл.<br>3198 | Подп. и дата<br>Королева 01.10.2014 | Взам. инв №. | Инв № дубл. | Подп. и дата |    |      |            |          |          | Лист             |
|                     |                                     |              |             |              | 11 | зам. | АГБР18-260 | Кузнецов | 30.11.18 | АГБР.060.00.00РЭ |
| Изм                 | Лист                                | № докум.     | Подп.       | Дата         |    |      |            |          |          |                  |

## 2 Использование

### 2.1 Подготовка к использованию

2.1.1 Перед началом эксплуатации распаковать катушки приемные и проверить комплектность. Провести внешний осмотр и убедиться в отсутствии механических повреждений (трещин) корпуса, рукава кабельного и соединителя, также ослабления креплений, нарушения покрытий и маркировки, следов коррозии, а также проверить основные электрические параметры:

- для КП, КП-М по методике, приведенной в п.3.1.3.2;
- для КП-РС, КП-РС-М, КП-РС-МТ - в п.3.2.3.2;
- для КП-КХ - в п.3.3.3.2.

При наличии механических повреждений эксплуатация не допускается.

**При установке катушки ЗАПРЕЩАЕТСЯ откручивать нижние гайки!**

2.1.2 Установить КП, КП-М, КП-РС, КП-РС-М, КП-РС-МТ на локомотив или другой вид ТПС (для КП - Приложение В.1), выполняя следующие условия:

- катушки подвешиваются спереди оси первой колесной пары (при этом учитывается, что на кривых участках пути ось сердечника не должна смещаться относительно ходового рельса более, чем на 200 мм);

- при монтаже катушек минимальный радиус изгиба кабелей соединительных должен составлять не менее 80 мм (рисунок 1);

- произвести регулировку высоты подвески катушек на локомотиве таким образом, чтобы в процессе эксплуатации, при любых условиях, расстояние от нижней плоскости катушки до верхней грани головки рельса было в пределах от 110 до 240 мм.

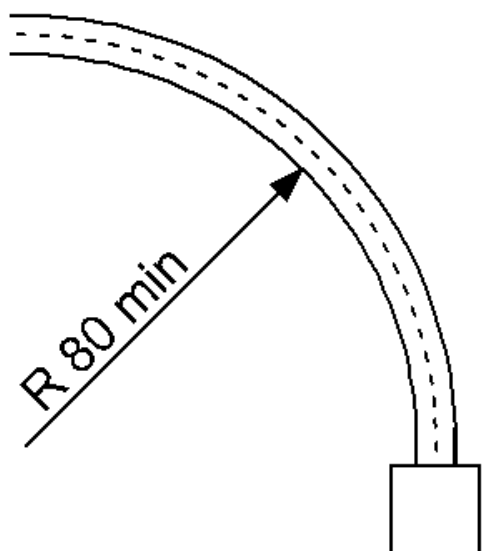
Высота подвески КП, КП-М, КП-РС, КП-РС-М, КП-РС-МТ, установленных на путеочистителях, отдельно не регулируется. Регулировка высоты подвески путеочистителя должна одновременно сопровождаться регулировкой высоты подвески катушек приёмных:

- нижняя плоскость катушки должна быть выше нижней грани путеочистителя не менее, чем на 5 мм.

- катушки дополнительно закрепить страховочными подвесками.

|                  |                     |               |              |              |
|------------------|---------------------|---------------|--------------|--------------|
| Инд. № подл.     | Подп. и дата        | Взам. инв. №. | Инв. № дубл. | Подп. и дата |
| 3198             | Королева 01.10.2014 |               |              |              |
| 19               | зам.                | АГБР23-278    | Куленюк      | 26.09.23     |
| Изм.             | Лист                | № докум.      | Подп.        | Дата         |
| АГБР.060.00.00РЭ |                     |               |              | Лист         |
|                  |                     |               |              | 16           |





При монтаже кабелей не допускается:

- двойной изгиб рукава;
- образование складок стенок рукава под хомутами крепления;
- не допускается скручивание относительно продольной оси рукава кабеля

Рисунок 1. Радиус изгиба кабелей по ГОСТ 10362

Катушки на локомотиве подвешиваются над каждым рельсом так, чтобы стрелки обеих катушек, имеющиеся на корпусе, были направлены во внешнюю или внутреннюю сторону колеи пути.

Для работы устройств АЛС на локомотиве и специальном подвижном составе в одном направлении подвешиваются две катушки. Разница уровней подвески катушки от верхней грани головки рельса должна быть не более 10,0 мм.

Примечание: При установке на локомотив над каждым рельсом одновременно двух катушек необходимо выдержать расстояние между катушками не менее 100 мм.

2.1.3 Установить КП-КХ на подвижном составе, выполняя следующие условия:

- номинальное расстояние от нижней плоскости КП-КХ до верхней грани головки рельса должно быть  $(210 \pm 5)$  мм. В процессе эксплуатации при любых условиях расстояние от КП-КХ до верхней грани головки рельса должно быть в пределах от 180 до 240 мм.

|              |                     |
|--------------|---------------------|
| Инва № подл. | Подп. и дата        |
| 3198         | Королева 01.10.2014 |
| Взам. инв №. | Инва № дубл.        |
|              |                     |
| Подп. и дата | Подп. и дата        |
|              |                     |

|     |      |            |         |          |
|-----|------|------------|---------|----------|
| 19  | зам. | АГБР23-278 | Куленюк | 26.09.23 |
| Изм | Лист | № докум.   | Подп.   | Дата     |

АГБР.060.00.00РЭ

|      |
|------|
| Лист |
| 17   |

Для работы устройств АЛС на специальном подвижном составе на комбинированном ходу в одном направлении подвешиваются две катушки. Разница уровня их подвески от верхней грани головки рельса должна быть не более 10,0 мм.

Примечание: При установке на специальном подвижном составе на комбинированном ходу или испытательном участке над каждым рельсом одновременно двух катушек типа КП-КХ необходимо выдержать расстояние между катушками не менее 100 мм.

## 2.2 Использование по назначению

2.2.1 Катушки приемные обслуживаются специалистами, изучившими настоящее РЭ и прошедшими необходимый инструктаж.

|              |                     |              |             |              |                  |
|--------------|---------------------|--------------|-------------|--------------|------------------|
| Инд. № подл. | Подп. и дата        | Взам. инв №. | Инв № дубл. | Подп. и дата |                  |
| 3198         | Королева 01.10.2014 |              |             |              |                  |
| 11           | зам.                | АГБР18-260   | Кузнецов    | 30.11.18     | АГБР.060.00.00РЭ |
| Изм          | Лист                | № докум.     | Подп.       | Дата         |                  |
|              |                     |              |             |              |                  |
|              |                     |              |             |              | Лист             |
|              |                     |              |             |              | 18               |

### 3 Техническое обслуживание

#### 3.1 Катушки приемные КП, КП-М

##### 3.1.1 Общие указания

3.1.1.1 Катушки подвергаются техническому обслуживанию один раз в год при очередном техническом обслуживании или плановом ремонте локомотива.

При техническом обслуживании катушек проверяется правильность их подвески, надёжность крепления, целостность катушек и их составных частей. Не допускается наличие трещин в корпусах катушек. Гайки и контргайки должны быть закреплены и шпильки разведены.

Проверяются электрические параметры катушки на соответствие п.п. 1.2.2, 1.2.3 настоящего РЭ.

Состояние целостности катушки и устройств крепления проверяется также при техническом осмотре локомотивов согласно установленным и утверждённым срокам.

3.1.1.2 К работе с катушкой допускаются лица, имеющие удостоверение о присвоении им квалификационной группы не ниже второй при работе с электроустановками напряжением до 1000 В.

3.1.1.3 Для обеспечения безопасной работы рабочее место проверки (РМ) катушки должно быть оборудовано надёжным заземлением с сопротивлением не более 4 Ом.

3.1.1.4 Техническое обслуживание катушки должно осуществляться в соответствии с действующими инструкциями по технологическому процессу, утвержденному начальником локомотивного депо.

3.1.1.5 Ремонт, настройка и проверка катушки должны осуществляться в соответствии с действующими инструкциями по графику технологического процесса, утвержденному начальником локомотивного депо. В паспорте катушки делается запись о проведенной работе.

##### 3.1.2 Проверка

3.1.2.1 Для проверок рекомендуется использовать средства измерения и оборудование в соответствии с Приложением Г. Проверки проводить в НКУ. При проверках параметров расстояние от изделия до металлических предметов должно быть не менее 0,3 м.

|              |                     |               |              |              |
|--------------|---------------------|---------------|--------------|--------------|
| Инд. № подл. | Подп. и дата        | Взам. инв. №. | Инв. № дубл. | Подп. и дата |
| 3198         | Королева 01.10.2014 |               |              |              |

|      |      |            |          |          |
|------|------|------------|----------|----------|
| 11   | зам. | АГБР18-260 | Кузнецов | 30.11.18 |
| Изм. | Лист | № докум.   | Подп.    | Дата     |

АГБР.060.00.00РЭ

|      |
|------|
| Лист |
| 19   |

3.1.2.2 При проверке КП и КП-М контролируются:

- электрическое сопротивление изоляции – на соответствие 1.2.4;
- электрические параметры – на соответствие 1.2.2 (таблица 1);
- ЭДС, наведённая в обмотках катушек – на соответствие 1.2.3 (таблица 5).

3.1.3 Методы проверки

3.1.3.1 Проверка электрического сопротивления изоляции

Электрическое сопротивление изоляции КП и КП-М проверить мегаомметром с испытательным напряжением  $(250 \pm 25)$  В.

Проверку соответствия КП и КП-М требованиям 1.2.4 проводить в НКУ в следующей последовательности:

- а) клеммы мегаомметра подключить между объединёнными выводами (клеммами) 1, 3 и корпусом катушки;
- б) подать на проверяемую электрическую цепь испытательное напряжение  $(250 \pm 25)$  В;
- в) не менее чем через 1 мин после начала измерений определить установившееся значение электрического сопротивления изоляции по показаниям мегаомметра и зафиксировать измеренное значение электрического сопротивления изоляции;

г) сравнить измеренное значение электрического сопротивления изоляции с нормой электрического сопротивления изоляции, указанной в 1.2.4 для соответствующего вида испытаний;

д) отключить мегаомметр от проверяемой цепи.

е) для КП-М дополнительно клеммы мегаомметра подключить между объединёнными выводами (клеммами) 4, 5 и корпусом катушки и повторить п.п. б) - д).

Катушку считать отвечающей требованиям к электрическому сопротивлению изоляции, если значения электрического сопротивления изоляции всех проверяемых цепей не менее 5 МОм.

3.1.3.2 Проверка электрических параметров

Измерение электрических параметров изделий на соответствие 1.2.2 проводить по схемам приложения Б.1.

а) Вольтметром В7-34А (PV2) измерить, в режиме измерения сопротивления постоянному току (омметром), омическое сопротивление постоянному току обмоток КП и КП-М между выводами (клеммами) 1 и 3.

Измеренное значение должно соответствовать таблице 1.

|              |      |      |          |       |      |                     |              |               |              |
|--------------|------|------|----------|-------|------|---------------------|--------------|---------------|--------------|
| Инд. № подл. | Изм. | Лист | № докум. | Подп. | Дата | Подп. и дата        | Инд. № дубл. | Взам. инв. №. | Подп. и дата |
| 3198         |      |      |          |       |      | Королева 01.10.2014 |              |               |              |

|      |      |            |          |          |  |
|------|------|------------|----------|----------|--|
| 16   | зам. | АГБР20-037 | Кузнецов | 20.02.20 |  |
| Изм. | Лист | № докум.   | Подп.    | Дата     |  |

АГБР.060.00.00РЭ

|      |
|------|
| Лист |
| 20   |

б) Измерителем иммитанса E7-14 (P) на частоте 100 Гц измерить индуктивность катушки между выводами (клеммами) 1 и 3.

Измеренное значение должно соответствовать таблице 1.

в) Измерителем иммитанса E7-14 (P) на частоте 100 Гц измерить добротность катушки между выводами (клеммами) 1 и 3.

Измеренное значение должно соответствовать таблице 1.

### 3.1.3.3 Проверка характеристик в диапазоне НЧ

Измерение ЭДС, наведённой в обмотках катушек, на соответствие 1.2.3 проводится на рельсе (эквиваленте рельса), подключенном к выходу генератора сигналов GF, создающему на расстоянии подвеса катушки при протекании тока  $(1,00 \pm 0,05)$  А магнитного поля, напряженность и форма которого идентичны магнитному полю, создаваемому при протекании в рельсе тока;

а) Катушку расположить перпендикулярно рельсу на высоте  $(150 \pm 5)$  мм от нижней плоскости (дна) катушки до плоскости верхней грани головки рельса.

Собрать схему проверки в соответствии с рисунком Б.1.1 приложения Б.1.

Измерить вольтметром В7-34А (PV2) (на переменном токе) ЭДС, наведенную в катушке переменным током  $I_p$  с выхода генератора GF.

Частота  $I_p$  (25, 50, 75 и 175 Гц) устанавливается генератором GF. Значение частоты контролировать по показаниям частотомера.

При измерениях ЭДС величину  $I_p$  устанавливать в пределах  $(1,00 \pm 0,05)$  А, регулируя синусоидальное напряжение на выходе GF.

Значение  $I_p$  контролировать расчетным путем по значению напряжения  $U_p$ , измеряемого по показаниям милливольтметра В3-38 (PV1) на переменном токе и предварительно измеренному омметром значению  $R_n$ . Расчет значения  $I_p$  производить по формуле  $I_p = U_p / R_n$ .

б) Допускается вместо рельса для измерения ЭДС использовать эквивалент рельса – петлю испытательную ПИсп - САУТ ВР2.062.001 из состава КПА-САУТ-Ц (Рисунок Б.1.3) по следующей методике:

Для проверки КП или КП-М, катушку установить на диэлектрической изолирующей подставке в центре испытательной петли.

Собрать схему проверки в соответствии с рисунком Б.1.4 приложения Б.1.

Последовательно устанавливая на выходе GF синусоидальное напряжение с частотами 25; 50; 75 и 175 Гц, поддерживая напряжение на выходе генератора

|              |                     |               |              |              |
|--------------|---------------------|---------------|--------------|--------------|
| Инд. № подл. | Подп. и дата        | Взам. инв. №. | Инв. № дубл. | Подп. и дата |
| 3198         | Королева 01.10.2014 |               |              |              |

|      |      |            |          |          |                  |  |  |  |      |
|------|------|------------|----------|----------|------------------|--|--|--|------|
|      |      |            |          |          |                  |  |  |  | Лист |
| 11   | зам. | АГБР18-260 | Кузнецов | 30.11.18 |                  |  |  |  | 21   |
| Изм. | Лист | № докум.   | Подп.    | Дата     | АГБР.060.00.00РЭ |  |  |  |      |

Уген ( $0,850 \pm 0,005$ ) В (контролировать по показаниям милливольтметра В3-38 (PV1)), измерить вольтметром В7-34А (PV2) значение ЭДС для каждой частоты.

Измеренные значения ЭДС должны соответствовать значениям в таблице 5.

3.1.3.4 Проверка работы КП-М по выходному сигналу контрольной обмотки в диапазоне НЧ

При проверке работы КП-М с помощью контрольной обмотки в диапазоне НЧ использовать электромагнитное поле контрольной обмотки НЧ в электрическом режиме, эквивалентном электрическому режиму при задании тока в рельс ( $1,00 \pm 0,05$ ) А при высоте подвеса катушки 150 мм.

КП-М установить на подставке из диэлектрического изолирующего материала в центре испытательной петли.

Собрать схему проверки в соответствии с рисунком Б.1.5.

Частоту генератора контролировать частотомером PF.

Выходное напряжение генератора G ( $U_G$ ), равное ( $2,20 \pm 0,01$ ) В на всех частотах поддерживать одинаковым.

Выходное напряжение генератора  $U_G$  измерять вольтметром В7-34А (PV1).

Последовательно устанавливая на выходе генератора G синусоидальное напряжение с частотами 25, 50, 75 и 175 Гц и поддерживая при этом напряжение  $U_G$ , равное ( $2,20 \pm 0,01$ ) В (контролировать по PV1), измерить вольтметром В7-34А (PV2) значение выходного напряжения для каждой частоты.

Измеренные значения должны соответствовать таблице 5.

Измеренные значения не должны отличаться от величины ЭДС, измеренной при проверке по пункту 3.1.3.3, более чем на 10 %.

3.2 Катушки приемные КП-РС, КП-РС-М, КП-РС-МТ

3.2.1 Общие указания

3.2.1.1 К работе с КП-РС, КП-РС-М, КП-РС-МТ допускаются лица, имеющие удостоверение о присвоении квалификационной группы не ниже второй при работе с электроустановками напряжением до 1000 В.

3.2.1.2 Для обеспечения безопасной работы рабочее место проверки (РМ) катушки должно быть оборудовано надежным заземлением с сопротивлением не более 4 Ом.

|                      |  |               |              |                   |
|----------------------|--|---------------|--------------|-------------------|
| Инв. № подл.<br>3198 | Подп. и дата<br>Королева 01.10.2014  | Взам. инв. №. | Инв. № дубл. | Подп. и дата      |
|                      | <p>3.2 Катушки приемные КП-РС, КП-РС-М, КП-РС-МТ</p> <p>3.2.1 Общие указания</p> <p>3.2.1.1 К работе с КП-РС, КП-РС-М, КП-РС-МТ допускаются лица, имеющие удостоверение о присвоении квалификационной группы не ниже второй при работе с электроустановками напряжением до 1000 В.</p> <p>3.2.1.2 Для обеспечения безопасной работы рабочее место проверки (РМ) катушки должно быть оборудовано надежным заземлением с сопротивлением не более 4 Ом.</p> |               |              |                   |
|                      | 11   | зам.          | АГБР18-260   | Кузнецов 30.11.18 |
|                      | Изм.   | Лист          | № докум.     | Подп.             |
| АГБР.060.00.00РЭ     |  |               |              |                   |
|                      |  |               |              | Лист              |
|                      |  |               |              | 22                |

3.2.1.3 Техническое обслуживание катушек должно осуществляться в соответствии с действующими инструкциями по технологическому процессу, утвержденному начальником локомотивного депо.

3.2.1.4 Ремонт, настройка и проверка катушек должны осуществляться в соответствии с действующими инструкциями по графику технологического процесса, утвержденному начальником локомотивного депо. В паспорте катушки делается запись о проведенной работе.

3.2.1.5 Во избежание обрыва кабеля соединительного работникам осуществляющим техническое обслуживание ЗАПРЕЩАЕТСЯ переносить (перемещать) катушки держа их за кабель.

3.2.1.6 Технический осмотр ТО1.

Этот вид обслуживания производится локомотивной бригадой в пути следования, при этом контролируются:

- функционирование КП-РС, КП-РС-М, КП-РС-МТ во время поездок по данным аппаратуры АЛС;
- чистота и целостность КП-РС, КП-РС-М, КП-РС-МТ (на остановках).

По результатам ТО1 должна быть сделана соответствующая запись в журнале технического состояния ТПС о работе КП-РС, КП-РС-М, КП-РС-МТ в составе аппаратуры АЛС.

3.2.1.7 Технический осмотр ТО2.

Технический осмотр ТО2 проводит сменный работник контрольного пункта. Он должен проверить:

- чистоту внешней поверхности КП-РС, КП-РС-М, КП-РС-МТ;
- целостность частей соединителей и надежность их сочленения;
- состояние кабеля, подходящего к КП-РС, КП-РС-М, КП-РС-МТ;
- крепление КП-РС, КП-РС-М, КП-РС-МТ.

При обнаружении дефектов необходимо устранить их или на локомотиве, или на комплексном рабочем месте (КРМ) в зависимости от характера дефекта. Проверка работоспособности катушки непосредственно на ТПС производится в соответствии с эксплуатационной документацией той аппаратуры, в состав которой входит катушка.

3.2.1.8 Технический осмотр ТО3.

При ТО3 выполняются все виды работ, предусмотренные при ТО2.

Кроме этого, производятся следующие работы:

|              |                     |               |              |              |
|--------------|---------------------|---------------|--------------|--------------|
| Инд. № подл. | Подп. и дата        | Взам. инв. №. | Инд. № дубл. | Подп. и дата |
| 3198         | Королева 01.10.2014 |               |              |              |

|      |      |            |          |          |
|------|------|------------|----------|----------|
| 11   | зам. | АГБР18-260 | Кузнецов | 30.11.18 |
| Изм. | Лист | № докум.   | Подп.    | Дата     |

АГБР.060.00.00РЭ

|      |
|------|
| Лист |
| 23   |

- проверка надежности крепления кабеля, подводящего внешние цепи к КП-РС, КП-РС-М, КП-РС-МТ;

- проверка чистоты контактов соединителя. Проводится 1 раз в год, совмещая ее с ТОЗ ТПС. При этом надо отсоединить кабель от катушки и визуально осмотреть чистоту контактов обеих частей соединителя (на катушке и подводящем кабеле).

При обнаружении загрязнения на контактах вилки соединителя, контакты необходимо промыть спиртом или протереть тампоном (салфеткой), смоченным спиртом, до полного снятия загрязнения. При обнаружении загрязнения в гнездах соединителя кабеля необходимо промыть спиртом вилку и розетку соединителя и произвести несколько раз их сочленение.

При необходимости операцию повторить. Присоединение вилки КП-РС, КП-РС-М, КП-РС-МТ к подводящему кабелю допускается только после высыхания контактов. При обнаружении на контактах соединителя катушки или соединителя на кабеле следов коррозии или нагара необходимо (в зависимости от места обнаружения) отправить на ремонт кабель или катушку.

3.2.1.9 При обнаружении на корпусе КП-РС, КП-РС-М, КП-РС-МТ значительных повреждений (например, трещины или сколы на корпусе катушки) необходимо заменить катушку.

При обнаружении на оболочке кабеля, на корпусе соединителя значительных повреждений (например, сквозные трещины в оболочке кабеля, трещины в корпусе соединителя) необходимо снять с локомотива КП-РС, КП-РС-М, КП-РС-МТ, заменить рукав и разъем кабеля выводного по приложению Д и проверить катушку на КРМ по методике 3.2.3.2 настоящего РЭ.

3.2.1.10 Текущие ремонты ТР1, ТР2, ТР3.

При текущих ремонтах ТР1, ТР2 и ТР3 выполняются все виды работ, предусмотренные при ТОЗ.

Один раз в два года при проведении работ ТР1 или ТР2 или ТР3 необходимо снять с локомотива КП-РС, КП-РС-М, КП-РС-МТ и проверить катушку на КРМ по методике 3.2.3.2 настоящего РЭ.

|               |                     |
|---------------|---------------------|
| Инд. № подл.  | 3198                |
| Подп. и дата  | Королева 01.10.2014 |
| Взам. инв. №. |                     |
| Инв. № дубл.  |                     |
| Подп. и дата  |                     |

|      |      |            |          |          |                  |      |
|------|------|------------|----------|----------|------------------|------|
| 16   | зам. | АГБР20-037 | Кузнецов | 20.02.20 | АГБР.060.00.00РЭ | Лист |
| Изм. | Лист | № докум.   | Подп.    | Дата     |                  | 24   |



3.2.1.11 Демонтаж КП-РС, КП-РС-М КП-РС-МТ перед отправкой ТПС на заводской ремонт.

При отправке ТПС в заводской ремонт катушка должна быть демонтирована. Кабель, подводящий к катушке, если он не уложен в штатный кабельный канал, должен быть снят. Если кабель уложен в штатный кабельный канал, то кабель остается на ТПС. Демонтированную катушку проверить на КРМ по методике 3.2.3.2 настоящего РЭ и поставить катушку на хранение.

В процессе подготовки ТПС в депо к запуску в эксплуатацию после ремонта необходимо проверить катушку по методике 3.2.3.2 настоящего РЭ, произвести установку катушки на локомотиве в соответствии с проектом. После установки проверить работоспособность катушки по методике, приведенной в эксплуатационной документации той аппаратуры, в состав которой входит КП-РС, КП-РС-М, КП-РС-МТ.

### 3.2.2 Проверка

3.2.2.1 Для проверок рекомендуется использовать средства измерения и оборудование в соответствии с Приложением Г. Проверки проводить в НКУ. При проверках параметров расстояние от изделия до металлических предметов должно быть не менее 0,3 м.

3.2.2.2 При проверке КП-РС, КП-РС-М КП-РС-МТ контролируются:

- электрическое сопротивление изоляции - на соответствие 1.2.4;
- электрические параметры – на соответствие 1.2.2 (таблица 1);
- характеристики в диапазоне НЧ – на соответствие 1.2.3 (таблица 5);
- характеристики в диапазоне ВЧ при проверке с помощью контрольной обмотки в поле испытательной петли в электрическом режиме, эквивалентном электрическому режиму при задании тока в рельсовую цепь ( $0,50 \pm 0,02$ ) А – на соответствие 1.2.2 (таблица 3а);

### 3.2.3 Методы проверки

#### 3.2.3.1 Проверка электрического сопротивления изоляции

Электрическое сопротивление изоляции КП-РС, КП-РС-М, КП-РС-МТ проверить мегаомметром с испытательным напряжением ( $250 \pm 25$ ) В.

Проверку соответствия катушки требованиям 1.2.4 проводить в НКУ в следующей последовательности:

|                  |                     |              |             |              |
|------------------|---------------------|--------------|-------------|--------------|
| Инд. № подл.     | Подп. и дата        | Взам. инв №. | Инв № дубл. | Подп. и дата |
| 3198             | Королева 01.10.2014 |              |             |              |
| 16               | зам.                | АГБР20-037   | Кузнецов    | 20.02.20     |
| Изм              | Лист                | № докум.     | Подп.       | Дата         |
| АГБР.060.00.00РЭ |                     |              |             | Лист         |
|                  |                     |              |             | 25           |

а) соединитель (вилку) катушки подключить к кабелю (рисунок В.2.2), подключить вход "+" мегаомметра к клемме зажимной кабеля (рисунок В.2.2), а вход "-" - к корпусу катушки и к корпусу соединителя (вилки);

б) подать на проверяемую электрическую цепь испытательное напряжение, указанное в 1.2.4;

в) не менее чем через 1 мин после начала измерений определить установившееся значение *R*<sub>изол</sub> по показаниям мегаомметра и зафиксировать измеренное значение электрического сопротивления изоляции;

г) сравнить измеренное значение электрического сопротивления изоляции с нормой электрического сопротивления изоляции, указанной в 1.2.4;

в) отключить мегаомметр от проверяемой цепи.

Катушку считать отвечающей требованиям к электрическому сопротивлению изоляции, если значения электрического сопротивления изоляции всех проверяемых цепей не менее 5 МОм (при нормальных климатических условиях).

### 3.2.3.2 Проверка электрических параметров

Измерение электрических параметров изделий на соответствие 1.2.2 (таблица 1) проводить по схемам приложения Б.2.

а) Вольтметром В7-34А (PV2) измерить, в режиме измерения сопротивления постоянному току (омметром), омическое сопротивление постоянному току обмоток КП-РС, КП-РС-М, КП-РС-МТ между контактами 7 и 8 вилки СН2М-10ШБК1Д. Измеренное значение должно соответствовать таблице 1.

б) Измерителем иммитанса Е7-14 (Р) на частоте 100 Гц измерить индуктивность между контактами 7 и 8 вилки СН2М-10ШБК1Д. Измеренное значение должно соответствовать таблице 1.

в) Измерителем иммитанса Е7-14 (Р) на частоте 100 Гц измерить добротность между контактами 7 и 8 вилки СН2М-10ШБК1Д. Измеренное значение должно соответствовать таблице 1.

### 3.2.3.3 Проверка характеристик в диапазоне НЧ

а) КП-РС, КП-РС-М КП-РС-МТ расположить перпендикулярно рельсу на высоте (150 ± 5) мм от нижней плоскости (дна) катушки до плоскости верхней грани головки рельса.

б) Собрать схему проверки в соответствии с рисунком Б.2.1 приложения Б.2.

|              |                     |
|--------------|---------------------|
| Инд. № подл. | 3198                |
| Подл. и дата | Королева 01.10.2014 |
| Взам. инв №. |                     |
| Инд. № дубл. |                     |
| Подп. и дата |                     |

|      |      |            |                   |
|------|------|------------|-------------------|
| 15   | зам. | АГБР19-312 | Кузнецов 18.12.19 |
| Изм. | Лист | № докум.   | Подп.             |
|      |      |            | Дата              |

|                  |  |
|------------------|--|
| АГБР.060.00.00РЭ |  |
| 26               |  |

|      |
|------|
| Лист |
| 26   |

в) Измерить вольтметром В7-34А (PV2) (на переменном токе) ЭДС, наведенную в катушке переменным током  $I_p$  с выхода генератора G. Частота  $I_p$  (25, 50, 75 и 175 Гц) устанавливается генератором G. Зафиксировать измеренные значения для последующего сравнения с результатами по 3.2.3.5.

г) При измерениях ЭДС величину тока в рельс  $I_p$  устанавливать в пределах  $(1,00 \pm 0,05)$  А, регулируя синусоидальное напряжение на выходе G.

д) Значение  $I_p$  контролировать расчетным путем по значению напряжения  $U_p$ , измеряемого по показаниям вольтметра В7-34А (PV1) на переменном токе и предварительно измеренному омметром значению  $R_n$ . Расчет значения  $I_p$  производить по формуле  $I_p = U_p / R_n$ .

Значение ЭДС на частотах 25, 50, 75 и 175 Гц должно соответствовать таблице 5.

### 3.2.3.4 Проверка характеристик в диапазоне ВЧ

Проверка работы изделия КП-РС в диапазоне ВЧ производится путём измерения выходного напряжения по «Вых. 1» и «Вых. 2» (выходные цепи первого и второго каналов) в электромагнитном поле испытательной петли в электрическом режиме, эквивалентном электрическому режиму при задании тока в рельс  $(0,50 \pm 0,02)$  А при высоте подвеса КП-РС 150 мм.

КП-РС установить на подставке из диэлектрического изолирующего материала в центре испытательной петли.

Собрать схему проверки в соответствии с рисунком Б.2.2.

При использовании источников электропитания, у которых клемма выходного напряжения "-" соединена с корпусом, корпус источников электропитания не заземлять.

Частоту генератора контролировать частотомером PF.

Выходное напряжение генератора G ( $U_G$ ), равное  $(0,180 \pm 0,001)$  В на всех частотах поддерживать одинаковым.

Выходное напряжение генератора  $U_G$  измерять вольтметром В7-34А (PV1).

Последовательно устанавливая на выходе генератора G синусоидальное напряжение с частотами 19,6 кГц; 27 кГц; 31 кГц и поддерживая при этом напряжение  $U_G$ , равное  $(0,180 \pm 0,001)$  В (контролировать вольтметром В7-34А (PV1)), измерить по показаниям вольтметра В7-34А (PV2) среднеквадратичное значение выходного напряжения для каждой частоты по «Выходу 1» и «Выходу 2» (выходные

|                      |                                     |               |              |              |      |      |            |          |          |                  |  |
|----------------------|-------------------------------------|---------------|--------------|--------------|------|------|------------|----------|----------|------------------|--|
| Инв. № подл.<br>3198 | Подп. и дата<br>Королева 01.10.2014 | Взам. инв. №. | Инв. № дубл. | Подп. и дата |      |      |            |          |          | Лист             |  |
|                      |                                     |               |              |              |      |      |            |          |          | 27               |  |
|                      |                                     |               |              |              | 15   | зам. | АГБР19-312 | Кузнецов | 18.12.19 | АГБР.060.00.00РЭ |  |
|                      |                                     |               |              |              | Изм. | Лист | № докум.   | Подп.    | Дата     |                  |  |

цепи первого и второго каналов), подключая выходы каналов к вольтметру В7-34А (PV2) поочередно.

Измеренные значения должны соответствовать таблице 3а.

3.2.3.5 Проверка работы КП-РС, КП-РС-М, КП-РС-МТ по выходному сигналу контрольной обмотки в диапазоне НЧ

При проверке работы катушки с помощью контрольной обмотки в диапазоне НЧ использовать электромагнитное поле контрольной обмотки НЧ в электрическом режиме, эквивалентном электрическому режиму при задании тока в рельс ( $1,00 \pm 0,05$ ) А при высоте подвеса катушки 150 мм.

КП-РС, КП-РС-М, КП-РС-МТ установить на подставке из диэлектрического изолирующего материала в центре испытательной петли.

Собрать схему проверки в соответствии с рисунком Б.2.4.

При использовании источников электропитания, у которых клемма выходного напряжения "-" соединена с корпусом, корпус источников электропитания не заземлять.

Частоту генератора контролировать частотомером PF.

Выходное напряжение генератора G ( $U_G$ ), равное ( $2,20 \pm 0,01$ ) В на всех частотах поддерживать одинаковым.

Выходное напряжение генератора  $U_G$  измерять вольтметром В7-34А (PV1).

Последовательно устанавливая на выходе генератора G синусоидальное напряжение с частотами 25, 50, 75 и 175 Гц и поддерживая при этом напряжение  $U_G$ , равное ( $2,20 \pm 0,01$ ) В (контролировать по PV1), измерить вольтметром В7-34А (PV2) значение выходного напряжения для каждой частоты.

Измеренные значения должны соответствовать таблице 5.

Измеренные значения не должны отличаться от величины ЭДС, измеренной при проверке по пункту 3.2.3.3, более чем на 10 %.

3.2.3.6 Проверка работы КП-РС по выходному сигналу контрольной обмотки в диапазоне ВЧ

При проверке работы КП-РС с помощью контрольной обмотки в диапазоне ВЧ использовать электромагнитное поле контрольной обмотки.

Собрать схему проверки в соответствии с рисунком Б.2.3

При использовании источников электропитания, у которых клемма выходного напряжения "-" соединена с корпусом, корпус источников электропитания не заземлять.

|               |                     |
|---------------|---------------------|
| Инд. № подл.  | 3198                |
| Подп. и дата  | Королева 01.10.2014 |
| Взам. инв. №. |                     |
| Инв. № дубл.  |                     |
| Подп. и дата  |                     |

|      |      |            |          |          |                  |      |
|------|------|------------|----------|----------|------------------|------|
| 15   | зам. | АГБР19-312 | Кузнецов | 18.12.19 | АГБР.060.00.00РЭ | Лист |
| Изм. | Лист | № докум.   | Подп.    | Дата     |                  | 28   |

КП-РС установить на подставке из диэлектрического изолирующего материала в центре испытательной петли.

Частоту генератора контролировать частотомером PF.

Выходное напряжение генератора G ( $U_G$ ), равное  $(1,80 \pm 0,01)$  В, на всех частотах поддерживать одинаковым.

Выходное напряжение генератора  $U_G$  измерять вольтметром В7-34А (PV1).

Последовательно устанавливая на выходе генератора G синусоидальное напряжение с частотами 19,6 кГц; 27 кГц; 31 кГц и поддерживая при этом напряжение  $U_G$ , равное  $(1,80 \pm 0,01)$  В (контролировать В7-34А (PV1)), измерить цифровым вольтметром В7-34А (PV2) среднеквадратичное значение выходного напряжения для каждой частоты по «Выходу 1» и «Выходу 2» (первого и второго каналов), подключая выходы каналов к PV2 поочередно.

Измеренные значения должны соответствовать таблице 3а.

### 3.3 Катушка приемная КП-КХ

#### 3.3.1 Общие указания

3.3.1.1 К работе с КП-КХ допускаются лица, имеющие удостоверение о присвоении им квалификационной группы не ниже второй при работе с электроустановками напряжением до 1000 В.

3.3.1.2 Для обеспечения безопасной работы рабочее место проверки (РМ) КП-КХ должно быть оборудовано надежным заземлением с сопротивлением не более 4 Ом.

3.3.1.3 Техническое обслуживание КП-КХ должно осуществляться в соответствии с действующими инструкциями по технологическому процессу, утвержденному начальником локомотивного депо.

3.3.1.4 Ремонт, настройка и проверка КП-КХ должны осуществляться в соответствии с действующими инструкциями по графику технологического процесса, утвержденному начальником локомотивного депо. В паспорте КП-КХ делается запись о проведенной работе.

#### 3.3.1.5 Технический осмотр ТО1.

Этот вид обслуживания производится локомотивной бригадой в пути следования, при этом контролируются:

- функционирование КП-КХ во время поездок по данным аппаратуры АЛС;

|                  |                     |               |              |              |
|------------------|---------------------|---------------|--------------|--------------|
| Инд. № подл.     | Подп. и дата        | Взам. инв. №. | Инв. № дубл. | Подп. и дата |
| 3198             | Королева 01.10.2014 |               |              |              |
| 15               | зам.                | АГБР19-312    | Кузнецов     | 18.12.19     |
| Изм.             | Лист                | № докум.      | Подп.        | Дата         |
| АГБР.060.00.00РЭ |                     |               |              | Лист         |
|                  |                     |               |              | 29           |

- чистота и целостность КП-КХ (на остановках).

По результатам ТО1 должна быть сделана соответствующая запись в журнале технического состояния ТПС о работе КП-КХ в составе аппаратуры АЛС.

### 3.3.1.6 Технический осмотр ТО2.

Технический осмотр ТО2 проводит сменный работник контрольного пункта. Он должен проверить:

- чистоту внешней поверхности КП-КХ;
- целостность частей соединителей и надежность их сочленения;
- состояние кабеля, подходящего к КП-КХ;
- крепление КП-КХ.

При обнаружении дефектов необходимо устранить их или на локомотиве, или на комплексном рабочем месте (КРМ) в зависимости от характера дефекта. Проверка работоспособности КП-КХ непосредственно на ТПС производится в соответствии с эксплуатационной документацией той аппаратуры, в состав которой входит КП-КХ.

### 3.3.1.7 Технический осмотр ТО3.

При ТО3 выполняются все виды работ, предусмотренные при ТО2.

Кроме этого, производятся следующие работы:

- проверка надежности крепления кабеля, подводящего внешние цепи к КП-КХ;
- проверка чистоты контактов соединителя. Проводится 1 раз в год, совмещая ее с ТО3 ТПС. При этом надо отсоединить кабель от КП-КХ и визуально осмотреть чистоту контактов обеих частей соединителя (на КП-КХ и подводящем кабеле).

При обнаружении загрязнения на контактах вилки соединителя, контакты необходимо промыть спиртом или протереть тампоном (салфеткой), смоченным спиртом, до полного снятия загрязнения. При обнаружении загрязнения в гнездах соединителя кабеля необходимо промыть спиртом вилку и розетку соединителя и произвести несколько раз их сочленение.

При необходимости операцию повторить. Присоединение вилки КП-КХ к подводящему кабелю допускается только после высыхания контактов. При обнаружении на контактах соединителя КП-КХ или соединителя на кабеле следов коррозии или нагара необходимо (в зависимости от места обнаружения) отправить на ремонт кабель или КП-КХ.

3.3.1.8 При обнаружении на оболочке кабеля, на корпусе соединителя или на корпусе КП-КХ значительных повреждений (например, трещины в корпусе соединителя, сколы на корпусе КП-КХ) необходимо заменить КП-КХ.

|                      |                                     |               |              |              |      |      |            |          |          |                  |    |
|----------------------|-------------------------------------|---------------|--------------|--------------|------|------|------------|----------|----------|------------------|----|
| Инв. № подл.<br>3198 | Подп. и дата<br>Королева 01.10.2014 | Взам. инв. №. | Инв. № дубл. | Подп. и дата |      |      |            |          |          | Лист             |    |
|                      |                                     |               |              |              | 15   | зам. | АГБР19-312 | Кузнецов | 18.12.19 | АГБР.060.00.00РЭ | 30 |
|                      |                                     |               |              |              | Изм. | Лист | № докум.   | Подп.    | Дата     |                  |    |

### 3.3.1.9 Текущие ремонты ТР1, ТР2, ТР3.

При текущих ремонтах ТР1, ТР2 и ТР3 выполняются все виды работ, предусмотренные при ТОЗ. Один раз в два года при проведении работ ТР1 или ТР2 или ТР3 необходимо снять с локомотива КП-КХ и проверить КП-КХ на КРМ по методике 3.3.3.2 настоящего РЭ.

### 3.3.1.10 Демонтаж КП-КХ перед отправкой ТПС на заводской ремонт.

При отправке ТПС в заводской ремонт КП-КХ должна быть демонтирована. Кабель, подводный к КП-КХ, если он не уложен в штатный кабельный канал, должен быть снят. Если кабель уложен в штатный кабельный канал, то кабель остается на ТПС. Демонтированную КП-КХ проверить на КРМ по методике 3.3.3.2 настоящего РЭ и поставить КП-КХ на хранение.

В процессе подготовки ТПС в депо к запуску в эксплуатацию после ремонта необходимо проверить КП-КХ по методике 3.3.3.2 настоящего РЭ, произвести установку

КП-КХ на локомотиве в соответствии с проектом. После установки КП-КХ проверить работоспособность КП-КХ по методике, приведенной в эксплуатационной документации той аппаратуры, в состав которой входит КП-КХ.

## 3.3.2 Проверка

3.3.2.1 Для проверок рекомендуется использовать средства измерения и оборудование в соответствии с Приложением Г. Проверки проводить в НКУ. При проверках параметров расстояние от изделия до металлических предметов должно быть не менее 0,3 м.

### 3.3.2.2 При проверке КП-КХ контролируются:

- электрическое сопротивление изоляции - на соответствие 1.2.4;
- электрические параметры – на соответствие 1.2.2 (таблица 2);
- характеристики в диапазоне НЧ – на соответствие 1.2.3 (таблица 5);

## 3.3.3 Методы проверки

### 3.3.3.1 Проверка электрического сопротивления изоляции.

Электрическое сопротивление изоляции КП-КХ проверить мегаомметром с испытательным напряжением ( $500 \pm 25$ ) В.

|                      |                                     |               |              |              |
|----------------------|-------------------------------------|---------------|--------------|--------------|
| Инд. № подл.<br>3198 | Подп. и дата<br>Королева 01.10.2014 | Взам. инв. №. | Инв. № дубл. | Подп. и дата |
| 11                   | зам.                                | АГБР18-260    | Кузнецов     | 30.11.18     |
| Изм.                 | Лист                                | № докум.      | Подп.        | Дата         |

АГБР.060.00.00РЭ

Лист  
31

Проверку соответствия КП-КХ требованиям 1.2.4 проводить в НКУ в следующей последовательности:

а) соединитель (вилку) КП-КХ подключить к кабелю (рисунок В.2.2), подключить вход "+" мегаомметра к клемме зажимной кабеля (рисунок В.2.2), а вход "-" - к корпусу КП-КХ и к корпусу соединителя (вилки);

б) подать на проверяемую электрическую цепь испытательное напряжение ( $250 \pm 25$ ) В.

в) не менее чем через 1 мин после начала измерений определить установившееся значение  $R_{изол}$  по показаниям мегаомметра и зафиксировать измеренное значение электрического сопротивления изоляции;

г) сравнить измеренное значение электрического сопротивления изоляции с нормой электрического сопротивления изоляции, указанной в 1.2.4;

в) отключить мегаомметр от проверяемой цепи.

Катушку считать отвечающей требованиям к электрическому сопротивлению изоляции, если значения электрического сопротивления изоляции всех проверяемых цепей не более 5 МОм (при нормальных климатических условиях).

### 3.3.3.2 Проверка электрических параметров

Измерение электрических параметров изделий на соответствие 1.2.2 (таблица 1) проводить по схемам приложения Б.

а) Вольтметром В7-34А (PV2) измерить, в режиме измерения сопротивления постоянному току (омметром), омическое сопротивление постоянному току обмоток КП-КХ между контактами 7 и 8 вилки СН2М-10ШБК1Д. Измеренное значение должно соответствовать таблице 1.

б) Измерителем иммитанса Е7-14 (Р) на частоте 100 Гц измерить индуктивность между контактами 7 и 8 вилки СН2М-10ШБК1Д. Измеренное значение должно соответствовать таблице 1.

в) Измерителем иммитанса Е7-14 (Р) на частоте 100 Гц измерить добротность между контактами 7 и 8 вилки СН2М-10ШБК1Д. Измеренное значение должно соответствовать таблице 1.

### 3.3.3.3 Проверка характеристик в диапазоне НЧ

Измерение ЭДС, наведённой в обмотках катушек, на соответствие 1.2.3 проводится на рельсе (эквиваленте рельса), подключенном к выходу генератора сигналов G (GF), создающему, при протекании тока ( $1,00 \pm 0,05$ ) А, магнитное поле,

|                     |                                     |              |             |              |                                      |  |  |  |  |                  |
|---------------------|-------------------------------------|--------------|-------------|--------------|--------------------------------------|--|--|--|--|------------------|
| Инв № подл.<br>3198 | Подл. и дата<br>Королева 01.10.2014 | Взам. инв №. | Инв № дубл. | Подл. и дата |                                      |  |  |  |  | Лист             |
|                     |                                     |              |             |              | 16 зам. АГБР20-037 Кузнецов 20.02.20 |  |  |  |  | 32               |
|                     |                                     |              |             |              |                                      |  |  |  |  | АГБР.060.00.00РЭ |
| Изм                 | Лист                                | № докум.     | Подп.       | Дата         |                                      |  |  |  |  |                  |



напряженность и форма которого идентичны магнитному полю, создаваемому при протекании в рельсе тока;

а) Катушку расположить перпендикулярно рельсу на высоте  $(150 \pm 5)$  мм от нижней точки катушки до плоскости верхней грани головки рельса.

б) Собрать схему проверки в соответствии с рисунком Б.1.1 приложения Б.

в) Измерить вольтметром В7-34А (PV2) (на переменном токе) ЭДС, наведенную в катушке переменным током  $I_p$  с выхода генератора G (GF).

Частота  $I_p$  (25, 50, 75, 175 Гц) устанавливается генератором G (GF). Значение частоты контролировать по показаниям частотомера.

Зафиксировать измеренные значения для последующего сравнения с результатами по 3.3.3.4.

При измерениях ЭДС величину  $I_p$  устанавливать в пределах  $(1,00 \pm 0,05)$  А, регулируя синусоидальное напряжение на выходе G (GF).

Значение  $I_p$  контролировать расчетным путем по значению напряжения  $U_p$ , измеряемого по показаниям вольтметра В7-34А (PV1) на переменном токе и предварительно измеренному омметром значению  $R_n$ . Расчет значения  $I_p$  производить по формуле  $I_p = U_p / R_n$ .

Значение ЭДС на частотах 25, 50, 75, 175 Гц должно соответствовать таблице 5.

3.3.3.4 Проверка работы КП-КХ по выходному сигналу контрольной обмотки в диапазоне НЧ.

При проверке работы КП-КХ с помощью контрольной обмотки в диапазоне НЧ использовать электромагнитное поле контрольной обмотки НЧ в электрическом режиме, эквивалентном электрическому режиму при задании тока в рельсовую цепь  $(1,00 \pm 0,05)$  А при высоте подвеса КП-КХ 150 мм.

КП-КХ установить на подставке из диэлектрического изолирующего материала в центре испытательной петли.

Собрать схему проверки в соответствии с рисунком Б.3.3.

Частоту генератора контролировать частотомером PF.

Выходное напряжение генератора G ( $U_G$ ), равное  $(80 \pm 5)$  мВ на всех частотах поддерживать одинаковым.

Выходное напряжение генератора  $U_G$  измерять вольтметром В7-34А (PV1).

Последовательно устанавливая на выходе генератора G синусоидальное напряжение с частотами 25 Гц; 50 Гц; 75 Гц; 175 Гц и поддерживая при этом напряжение

|                     |                                     |              |             |              |       |      |            |          |          |                  |
|---------------------|-------------------------------------|--------------|-------------|--------------|-------|------|------------|----------|----------|------------------|
| Инв № подл.<br>3198 | Подп. и дата<br>Королева 01.10.2014 | Взам. инв №. | Инв № дубл. | Подп. и дата |       |      |            |          |          | Лист             |
|                     |                                     |              |             |              | 11    | зам. | АГБР18-260 | Кузнецов | 30.11.18 | АГБР.060.00.00РЭ |
|                     |                                     | Изм          | Лист        | № докум.     | Подп. | Дата |            |          |          |                  |

$U_G$ , равное  $(2,20 \pm 0,01)$  В (контролировать по показаниям вольтметра В7-34А (PV1), измерить вольтметром В7-34А (PV2) значение выходного напряжения для каждой частоты.

Измеренные значения должны соответствовать таблице 5.

Измеренные значения не должны отличаться от величины ЭДС, измеренной при проверке по пункту 3.3.3.3, более чем на 10 %.

3.3.3.5 Допускается вместо рельса для измерения ЭДС использовать эквивалент рельса – петлю испытательную ПИсп - САУТ ВР2.062.001 из состава КПА-САУТ-Ц (Рисунок Б.1.3) по следующей методике:

а) Для проверки КП-КХ, катушку установить на диэлектрической изолирующей подставке.

б) Собрать схему проверки в соответствии с рисунком Б.3.2 приложения Б.

Последовательно устанавливая на выходе G (GF) синусоидальное напряжение с частотами 25; 50; 75; 175 Гц, поддерживая напряжение на выходе генератора  $U_{ген}$   $(0,850 \pm 0,005)$  В (контролировать по показаниям вольтметра В7-34А (PV1)), измерить вольтметром В7-34А (PV2), значение ЭДС для каждой частоты.

Измеренные значения ЭДС должны соответствовать значениям в таблице 5.

|                      |                                     |               |              |              |    |      |            |          |          |                  |
|----------------------|-------------------------------------|---------------|--------------|--------------|----|------|------------|----------|----------|------------------|
| Инв. № подл.<br>3198 | Подп. и дата<br>Королева 01.10.2014 | Взам. инв. №. | Инв. № дубл. | Подп. и дата |    |      |            |          |          | Лист             |
|                      |                                     |               |              |              | 11 | зам. | АГБР18-260 | Кузнецов | 30.11.18 | АГБР.060.00.00РЭ |
| Изм.                 | Лист                                | № докум.      | Подп.        | Дата         |    |      |            |          |          |                  |

#### 4 Текущий ремонт

4.1 Текущему ремонту подвергаются катушки приемные, вышедшие из строя в процессе эксплуатации при наличии отметки в паспорте или не прошедшие периодическую проверку.

4.2 Ремонт катушек приемных должен проводиться персоналом соответствующей квалификации, изучившим принцип работы прибора по АГБР.060.00.00РЭ и имеющим доступ к данному виду работ.

Катушки приемные ремонтируют на предприятии-изготовителе.

4.3 Катушки приемные являются необслуживаемыми в процессе поездок.

4.4 Перечень возможных неисправностей, приводящих к частичной или полной потере работоспособности катушек приемных, изложен в таблице 9.

Таблица 9 - Перечень возможных неисправностей

| Наименование неисправности, внешнее проявление и дополнительные признаки     | Вероятная причина  | Метод устранения   |
|--|--|--|
| 1. Ухудшение сопротивления изоляции или его полная потеря                    | Попадание влаги в обмотку катушек или клемм  | Просушить при температуре не более 90 °С в течение 8 ч и покрыть лаком неметаллические части катушек |
| 2. Изменение индуктивности катушки, активного сопротивления постоянному току | а) Обрыв провода обмотки катушки<br>б) Обрыв монтажного провода, соединяющего обмотку катушки с выводами клемм | Ремонту не подлежит<br><br>Припаять оборванный провод  |

|              |                     |
|--------------|---------------------|
| Инд. № подл. | 3198                |
| Подп. и дата | Королева 01.10.2014 |
| Взам. инв №. |                     |
| Инв № дубл.  |                     |
| Подп. и дата |                     |

|      |      |            |         |          |
|------|------|------------|---------|----------|
| 18   | зам. | АГБР23-036 | Куленюк | 20.02.23 |
| Изм. | Лист | № докум.   | Подп.   | Дата     |

АГБР.060.00.00РЭ

|      |
|------|
| Лист |
| 35   |

## 5 Транспортирование и хранение

5.1 Транспортирование катушек приемных производится любым видом закрытого наземного, водного и воздушного транспорта (в том числе в контейнерах) на любые расстояния в соответствии с правилами перевозки грузов, действующими на данном виде транспорта.

5.2 Способ укладки транспортной тары на транспортное средство должен исключать перемещение транспортной тары во время транспортирования.

5.3 Транспортирование катушек в соответствии с требованиями ГОСТ 33435. Условия транспортирования с учетом следующих дополнений:

- 5 (ОЖ4) по ГОСТ 15150, в части воздействия климатических факторов,
- С по ГОСТ 23216, в части воздействия механических нагрузок.

5.4 Хранение катушек в соответствии с требованиями ГОСТ 15150 и ГОСТ 33435:

- 5 (ОЖ4) - в транспортной таре,
- 1 (Л) - в упаковке.

## 6 Гарантии изготовителя

6.1 Изготовитель гарантирует соответствие изделия требованиям технической документации при выполнении условий и требований транспортирования, хранения, монтажа и эксплуатации, установленных настоящим руководством по эксплуатации АГБР.060.00.00РЭ.

6.2 Гарантийный срок хранения 12 месяцев от даты приемки изделия, указанной в паспорте. Гарантийный срок эксплуатации изделия 36 месяцев от даты ввода изделия в эксплуатацию (в соответствии с данными в паспорте).

6.3 Гарантийное обслуживание производится предприятием-изготовителем при наличии паспорта на изделие с отметками о вводе в эксплуатацию и отметками о движении изделия при эксплуатации.

6.4 Вскрытие изделия, демонтаж элементов конструкции, нарушение элементов крепления вследствие неосторожного обращения при обслуживании и установке (снятии) изделия, а также изменение монтажа соединителя на изделии в период гарантийного срока хранения или гарантийного срока эксплуатации не допускается, так как влечет потерю гарантийных обязательств.

|                  |                     |              |              |              |
|------------------|---------------------|--------------|--------------|--------------|
| Интв № подл.     | Подп. и дата        | Взам. инв №. | Интв № дубл. | Подп. и дата |
| 3198             | Королева 01.10.2014 |              |              |              |
| 18               | зам.                | АГБР23-036   | Куленюк      | 20.02.23     |
| Изм.             | Лист                | № докум.     | Подп.        | Дата         |
| АГБР.060.00.00РЭ |                     |              |              | Лист         |
|                  |                     |              |              | 36           |

6.5 Гарантия не распространяется на изделия, имеющие внешние повреждения корпуса и соединительного кабеля, а также, если при эксплуатации откручивались нижние гайки.

6.6 Ремонт изделия производится только на предприятии-изготовителе.

## 7 Утилизация

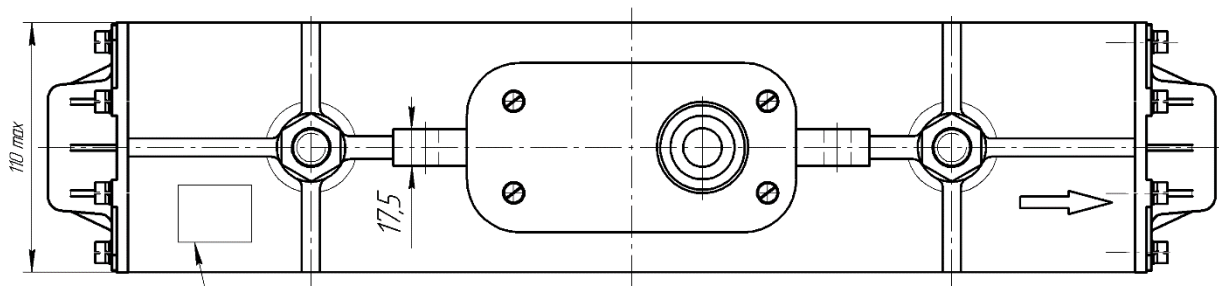
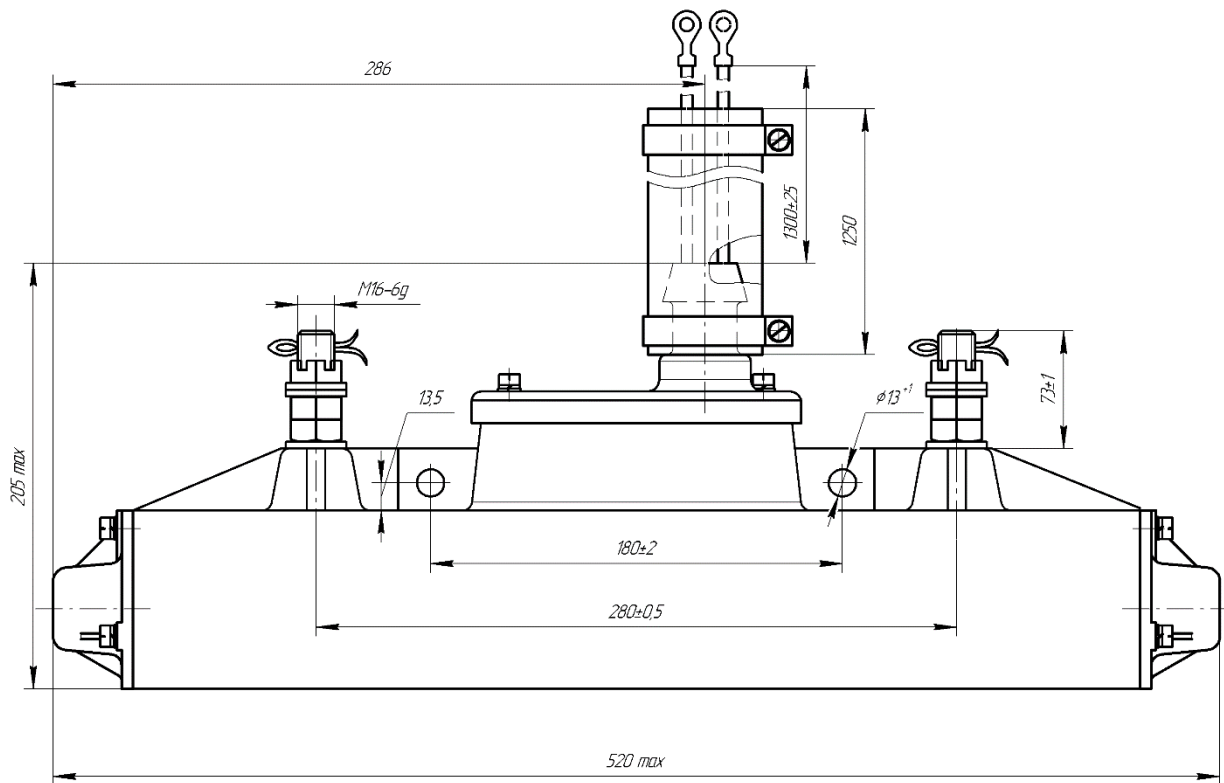
7.1 Катушки приемные не содержат в своем составе компонентов и материалов, являющихся токсичными или представляющих радиационную опасность, не содержат опасных материалов и веществ, выделяющихся в окружающую среду.

7.2 Катушки приемные не содержат ценных и вредных материалов и веществ, требующих специальных методов учета и утилизации.

7.3 После окончания срока службы катушки приемные подвергаются мероприятиям по подготовке и отправке на утилизацию в соответствии с нормативно-техническими документами, принятыми в эксплуатирующей организации, по утилизации черных, цветных металлов и электронных компонентов.

|                      |                                     |               |              |              |                  |  |  |  |  |      |
|----------------------|-------------------------------------|---------------|--------------|--------------|------------------|--|--|--|--|------|
| Инв. № подл.<br>3198 | Подп. и дата<br>Королева 01.10.2014 | Взам. инв. №: | Инв. № дубл. | Подп. и дата |                  |  |  |  |  | Лист |
|                      |                                     |               |              |              |                  |  |  |  |  | 37   |
|                      |                                     |               |              |              | АГБР.060.00.00РЭ |  |  |  |  |      |
| 19                   | зам.                                | АГБР23-278    | Куленюк      | 26.09.23     |                  |  |  |  |  |      |
| Изм.                 | Лист                                | № докум.      | Подп.        | Дата         |                  |  |  |  |  |      |

Приложение А  
(справочное)  
Габаритные и присоединительные размеры



*Поле маркировки*

Рукав  $\text{Ø} 32$  мм показан условно  
Хомуты показаны условно  
Заглушки на торцах корпуса показаны условно  
Кабельный ввод в корпус показан условно  
Элементы подключения к электрической цепи показаны условно  
Шпильки и кабель выводной условно не показаны

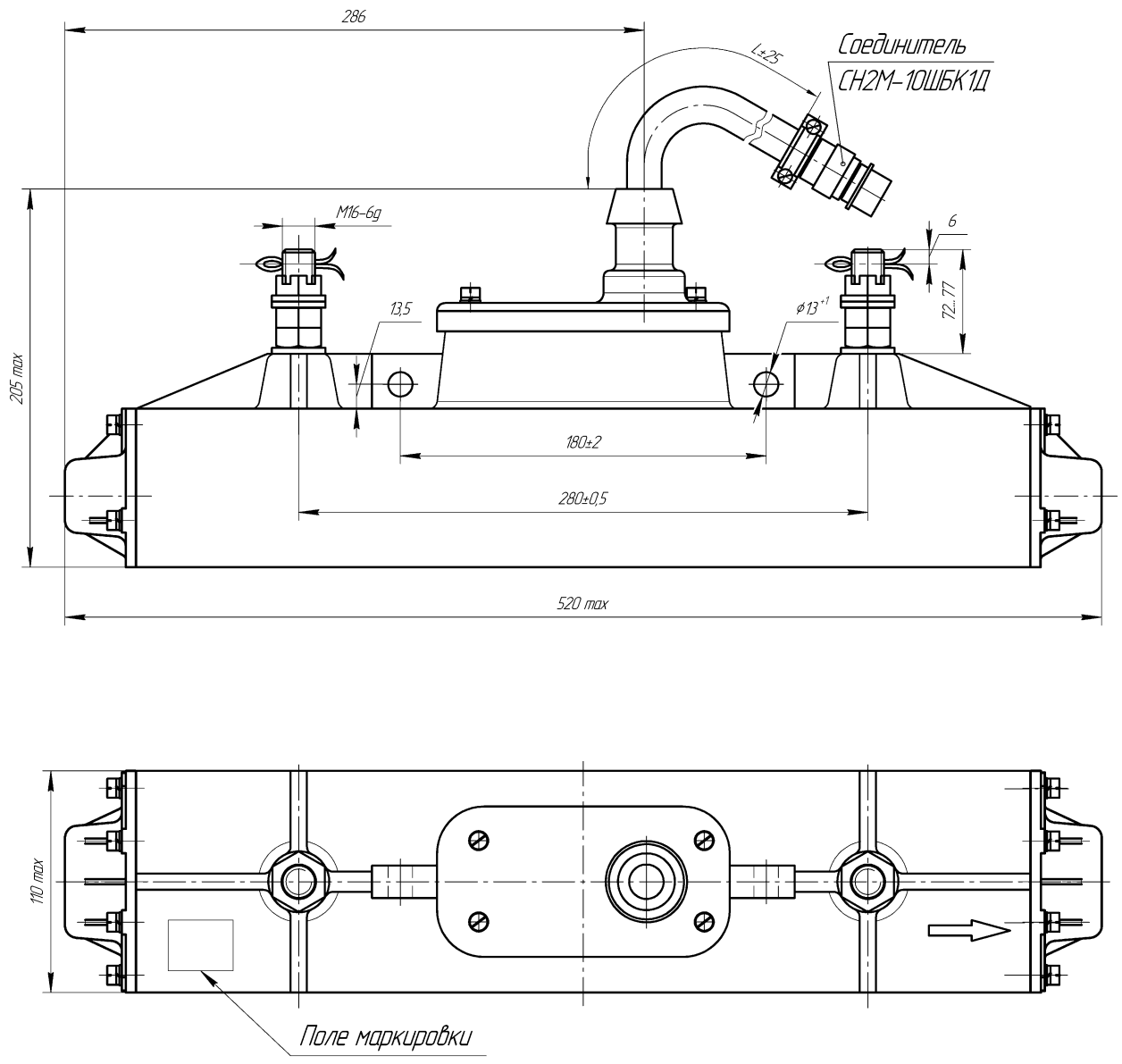
Рисунок А.1 – Габаритные размеры КП и КП-М

|              |                     |               |              |              |
|--------------|---------------------|---------------|--------------|--------------|
| Инд. № подл. | Подл. и дата        | Взам. инв. №. | Инв. № дубл. | Подл. и дата |
| 3198         | Королева 01.10.2014 |               |              |              |

|      |      |            |          |          |
|------|------|------------|----------|----------|
| 18   | Изм. | АГБР23-036 | Куленюк  | 15.02.23 |
| 11   | зам. | АГБР18-260 | Кузнецов | 30.11.18 |
| Изм. | Лист | № докум.   | Подп.    | Дата     |

АГБР.060.00.00РЭ

|      |
|------|
| Лист |
| 38   |



Хомуты показаны условно  
 Заглушки на торцах корпуса показаны условно  
 Кабельный ввод в корпус показан условно  
 Элементы подключения к электрической цепи (кабель и соединитель)  
 показаны условно  
 Шпильки и кабель выводной условно не показаны

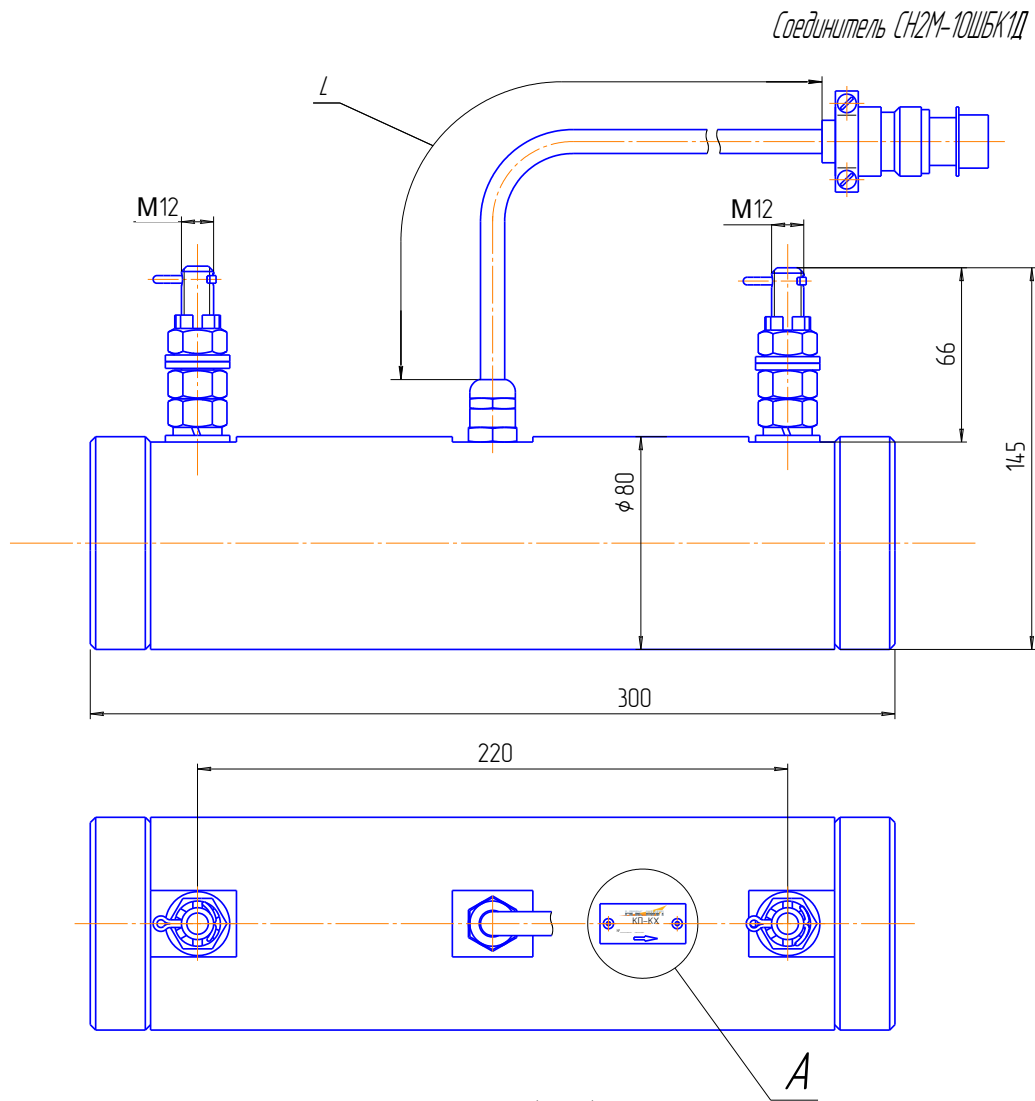
Рисунок А.2 – Габаритные размеры КП-РС, КП-РС-М и КП-РС-МТ

|              |                     |               |              |              |
|--------------|---------------------|---------------|--------------|--------------|
| Инд. № подл. | Подл. и дата        | Взам. инв. №. | Инв. № дубл. | Подп. и дата |
| 3198         | Королева 01.10.2014 |               |              |              |

|      |      |            |          |          |
|------|------|------------|----------|----------|
| 18   | Изм. | АГБР23-036 | Куленюк  | 15.02.23 |
| 16   | зам. | АГБР20-037 | Кузнецов | 20.02.20 |
| Изм. | Лист | № докум.   | Подп.    | Дата     |

АГБР.060.00.00РЭ

|      |
|------|
| Лист |
| 39   |



A (4:1)

Заглушки на торцах корпуса показаны условно  
 Маркировка показана условно  
 Кабельный ввод в корпус показан условно  
 Шпильки показаны условно

Рисунок А.3 – Габаритные размеры КП-КХ

|              |                     |               |              |              |
|--------------|---------------------|---------------|--------------|--------------|
| Инд. № подл. | Подп. и дата        | Взам. инв. №. | Инд. № дубл. | Подп. и дата |
| 3198         | Королева 01.10.2014 |               |              |              |

|      |      |            |          |          |
|------|------|------------|----------|----------|
| 18   | Изм. | АГБР23-036 | Куленюк  | 15.02.23 |
| 11   | зам. | АГБР18-260 | Кузнецов | 30.11.18 |
| Изм. | Лист | № докум.   | Подп.    | Дата     |

АГБР.060.00.00РЭ

Лист

40



Приложение Б.1  
Схемы проверки КП, КП-М

Общие требования:

Б.1.1 При проверке в диапазоне НЧ размещение приборов и катушки в соответствии с рисунком Б.1.1;

Б.1.2 Приборы и нагрузку  $R_n$  разместить вне пределов зоны А и на удалении не менее 900 мм (рисунок Б.1.1);

Б.1.3 Корпуса приборов не заземлять;

Б.1.4 Эквивалент рельса, создающий на расстоянии подвеса катушки при протекании заданного в ТУ тока магнитное поле, напряженность и форма которого идентичны магнитному полю, создаваемому при протекании в рельсе заданного в ТУ тока;

Б.1.5 Для подключения приборов PV1, PV2, GF, PF при контроле в диапазоне НЧ использовать щупы и кабели, входящие в комплект используемых приборов;

Б.1.6 Удлинение для подключения PV2 к катушке при контроле в диапазоне НЧ выполнять проводом сечением не менее 0,5 кв. мм;

Б.1.7 Подключение выхода GF к PF при помощи переходника-разветвителя из комплекта PF;

Б.1.8  $R_n$  – для контроля тока в рельсе – электрическое сопротивление номиналом  $(5 \pm 0,05)$  Ом, рассеиваемая мощность не менее 20 Вт. Допускается обеспечивать номинал и рассеиваемую мощность параллельным соединением постоянных резисторов типа С5-16МВ или аналогичных. Не допускается использование в качестве  $R_n$  магазинов сопротивлений, потенциометров и реостатов;

Б.1.9 Не допускается наличие металлических предметов в зоне Б (рисунок Б.1.1) – зона размерами до 600 мм по обе стороны от рельса и до 2050 мм от каждого из торцов рельса;

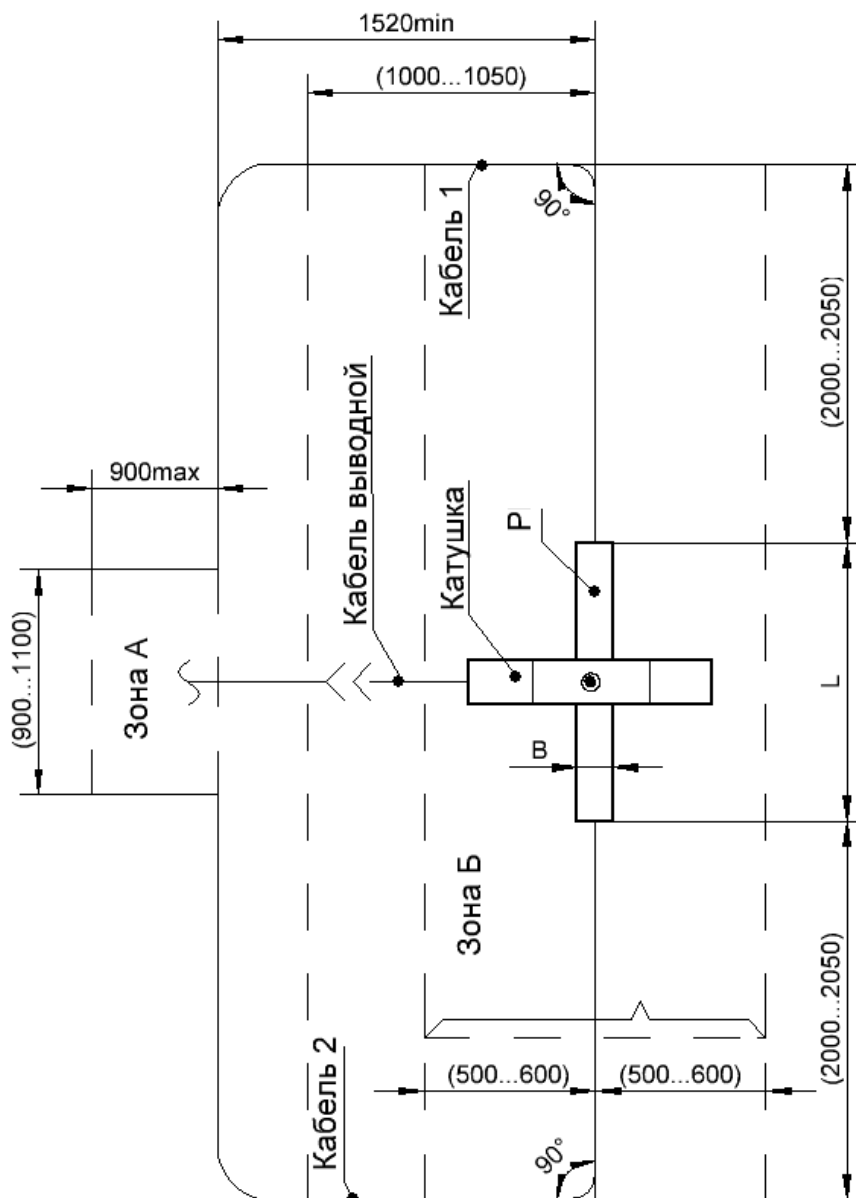
Б.1.10 Кабель 1 и кабель 2 (рисунок Б.1.1) выполнять проводом типа БПВЛ-6 ТУ 16-505.911-76 или аналогичным с сечением не менее 6 кв. мм, (кабелем из нескольких проводов с суммарным сечением не менее 6 кв. мм). Рекомендуемая длина каждого кабеля от 5,5 от 6,0 м. Подключение указанных кабелей к рельсу рекомендуется клеммами типа "крокодил" тип 17. Клеммы рекомендуется паять на

|                  |                     |              |              |          |      |
|------------------|---------------------|--------------|--------------|----------|------|
| Инд. № подл.     | Подп. и дата        |              |              |          |      |
| 3198             | Королева 01.10.2014 | Взам. инв №: | Инд. № дубл. |          |      |
| 18               | Изм.                | АГБР23-036   | Куленюк      | 15.02.23 |      |
| 11               | зам.                | АГБР18-260   | Кузнецов     | 30.11.18 |      |
| Изм.             | Лист                | № докум.     | Подп.        | Дата     |      |
| АГБР.060.00.00РЭ |                     |              |              |          | Лист |
|                  |                     |              |              |          | 41   |

провод (кабель) припоем ПОС-61 с флюсом типа WF-9942, температура пайки от 380 до 400 °С с прогревом от 5 до 7 с;

Б.1.11 Подключение к "корпусу" катушки выполнять на одном из болтов М16 для крепления катушки, зажимая гайкой провод между шайбами;

Б.1.12 При размещении кабеля 1 и кабеля 2 относительно катушки выполнить требования по расстоянию от рельса (1520 мм минимум) и расстоянию до загиба кабелей (от 1000 до 1050 мм) как показано на рисунке Б.1.1.



Р - рельс

Рисунок Б.1.1 – Размещение приборов и катушки при проверке в диапазоне НЧ

|             |                     |              |             |              |
|-------------|---------------------|--------------|-------------|--------------|
| Инв № подл. | Подл. и дата        | Взам. инв №. | Инв № дубл. | Подп. и дата |
| 3198        | Королева 01.10.2014 |              |             |              |

|      |      |            |          |          |
|------|------|------------|----------|----------|
| 18   | Изм. | АГБР23-036 | Куленюк  | 15.02.23 |
| 11   | зам. | АГБР18-260 | Кузнецов | 30.11.18 |
| Изм. | Лист | № докум.   | Подп.    | Дата     |

АГБР.060.00.00РЭ

|      |
|------|
| Лист |
| 42   |

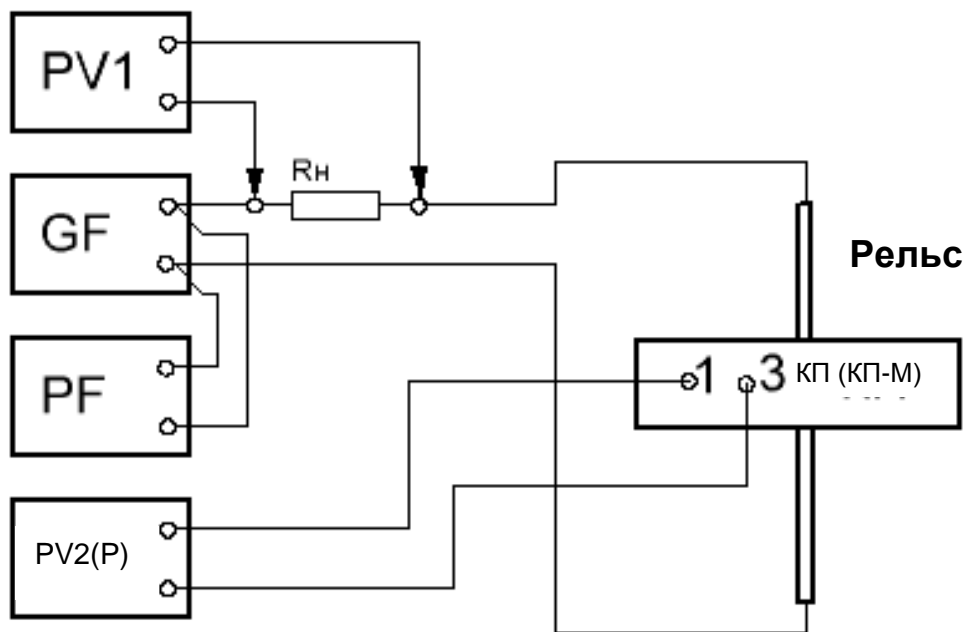
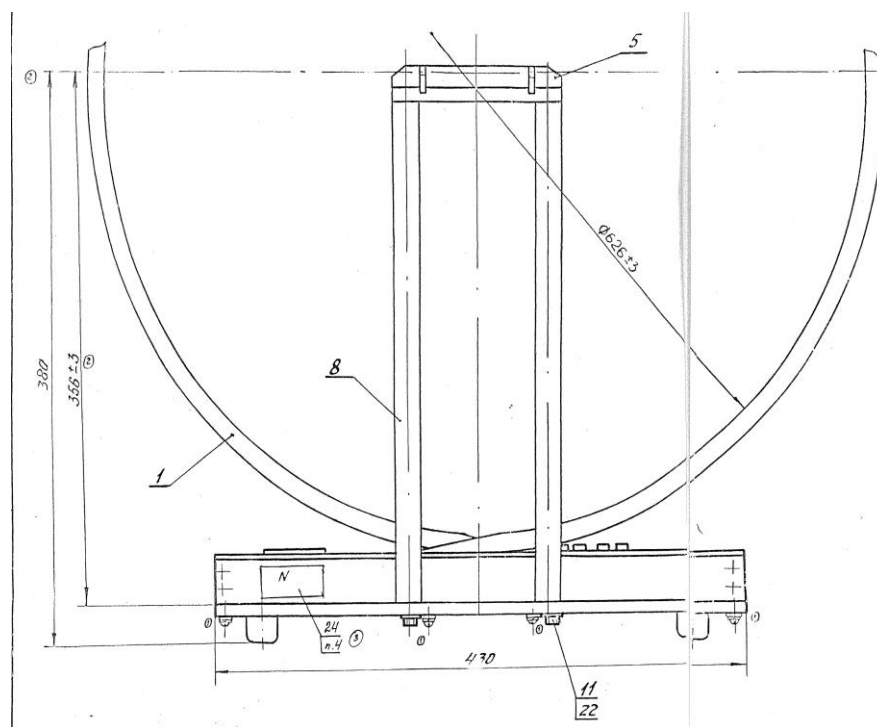


Рисунок Б.1.2 – Схема проверки КП и КП-М



- 1 – Петля
- 8 – Панель
- 11 – Основание

Рисунок Б.1.3 – Внешний вид петли испытательной ПИсп - САУТ ВР2.062.001 из состава КПА-САУТ-Ц

|              |                     |               |              |              |
|--------------|---------------------|---------------|--------------|--------------|
| Инд. № подл. | Подп. и дата        | Взам. инв. №. | Инв. № дубл. | Подп. и дата |
| 3198         | Королева 01.10.2014 |               |              |              |

|      |      |            |          |          |
|------|------|------------|----------|----------|
| 18   | Изм. | АГБР23-036 | Куленюк  | 15.02.23 |
| 11   | зам. | АГБР18-260 | Кузнецов | 30.11.18 |
| Изм. | Лист | № докум.   | Подп.    | Дата     |

АГБР.060.00.00РЭ

|      |
|------|
| Лист |
| 43   |

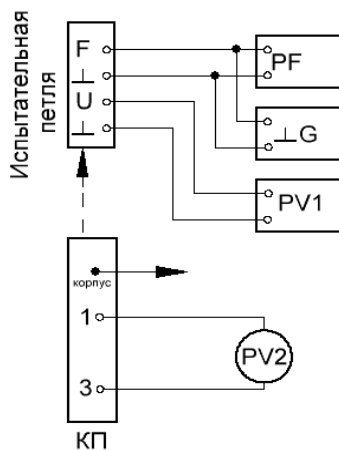


Рисунок Б.1.4 – Схема проверки КП с помощью испытательной петли в диапазоне НЧ

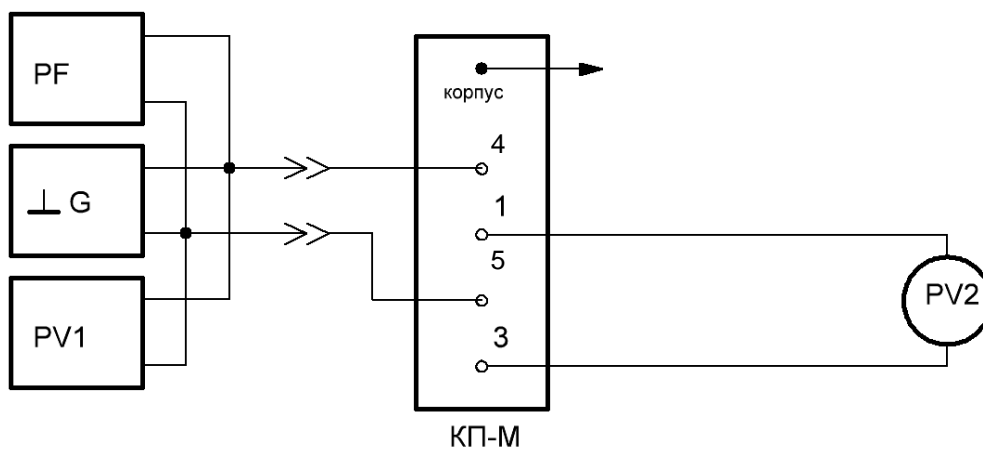


Рисунок Б.1.5 – Схема проверки КП-М с помощью контрольной обмотки в диапазоне НЧ

|               |                     |
|---------------|---------------------|
| Инд. № подл.  | Подп. и дата        |
| 3198          | Королева 01.10.2014 |
| Взам. инв. №. | Инд. № дубл.        |
|               |                     |
| Подп. и дата  | Подп. и дата        |
|               |                     |

|      |      |            |          |          |
|------|------|------------|----------|----------|
| 18   | Изм. | АГБР23-036 | Куленюк  | 15.02.23 |
| 11   | зам. | АГБР18-260 | Кузнецов | 30.11.18 |
| Изм. | Лист | № докум.   | Подп.    | Дата     |

АГБР.060.00.00РЭ

|      |
|------|
| Лист |
| 44   |

## Приложение Б.2

### Схемы проверки КИ-РС, КИ-РС-М

Общие требования:

Б.2.1 При проверке в диапазоне НЧ размещение приборов и катушки в соответствии с рисунок Б.1.1;

Б.2.2 Приборы и нагрузку  $R_n$  разместить вне пределов зоны А и на удалении не менее 900 мм (рисунок Б.1.1);

Б.2.3 Корпуса приборов не заземлять;

Б.2.4 Эквивалент рельса, создающий на расстоянии подвеса катушки при протекании заданного в ТУ тока магнитное поле, напряженность и форма которого идентичны магнитному полю, создаваемому при протекании в рельсе заданного в ТУ тока;

Б.2.5 Для подключения приборов PV1, PV2, GF, PF, P при контроле в диапазоне НЧ использовать щупы и кабели, входящие в комплект используемых приборов;

Б.2.6 Удлинение для подключения PV2 к катушке при контроле в диапазоне НЧ выполнять проводом сечением не менее 0,5 кв. мм;

Б.2.7 Для подключения приборов PV1, PV2, GF, PF, P к коммутатору АГБР.257.00.00 использовать щупы и кабели, входящие в комплект используемых приборов;

Б.2.8 Подключение выхода G (GF) к PF при помощи переходника-разветвителя из комплекта PF;

Б.2.9  $R_n$  – для контроля тока в рельсе – электрическое сопротивление номиналом  $(5 \pm 0,05)$  Ом, рассеиваемая мощность не менее 20 Вт. Допускается обеспечивать номинал и рассеиваемую мощность параллельным соединением постоянных резисторов типа С5-16МВ или аналогичных. Не допускается использование в качестве  $R_n$  магазинов сопротивлений, потенциометров и реостатов;

Б.2.10 Не допускается наличие металлических предметов в зоне Б (рисунок Б.1.1) – зона размерами до 600 мм по обе стороны от рельса и до 2050 мм от каждого из торцов рельса;

Б.2.11 Кабель 1 и кабель 2 (рисунок Б.1.1) выполнять проводом типа БПВЛ-6 ТУ 16-505.911-76 или аналогичным с сечением не менее 6 кв. мм, (кабелем из нескольких проводов с суммарным сечением не менее 6 кв. мм). Рекомендуемая длина каждого кабеля от 5,5 от 6,0 м. Подключение указанных кабелей к рельсу рекомендуется клеммами типа "крокодил" тип 17. Клеммы рекомендуется паять на провод (кабель) припоем ПОС-61 с флюсом типа WF-9942, температура пайки от 380 до 400 °С с прогревом от 5 до 7 с

Б.2.12 Подключение к "корпусу" катушки выполнять на одном из болтов М16 для крепления катушки, зажимая гайкой провод между шайбами;

Б.2.13 При использовании для проверок в диапазоне ВЧ источников электропитания, у которых клемма "-" выходного напряжения соединена с корпусом, корпус источников электропитания не заземлять.

Б.2.14 При размещении кабеля 1 и кабеля 2 относительно катушки выполнить требования по расстоянию от рельса (1520 мм минимум) и расстоянию до загиба кабелей (от 1000 до 1050 мм) как показано на рисунке Б.1.1.

|               |                     |              |          |          |                  |  |      |
|---------------|---------------------|--------------|----------|----------|------------------|--|------|
| Инд. № подл.  | 3198                | Подп. и дата |          |          |                  |  |      |
| Взам. инв. №. |                     | Инд. № дубл. |          |          |                  |  |      |
| Подп. и дата  | Королева 01.10.2014 | Подп. и дата |          |          |                  |  |      |
| 18            | Изм.                | АГБР23-036   | Куленюк  | 15.02.23 |                  |  | Лист |
| 11            | зам.                | АГБР18-260   | Кузнецов | 30.11.18 | АГБР.060.00.00РЭ |  | 45   |
| Изм.          | Лист                | № докум.     | Подп.    | Дата     |                  |  |      |

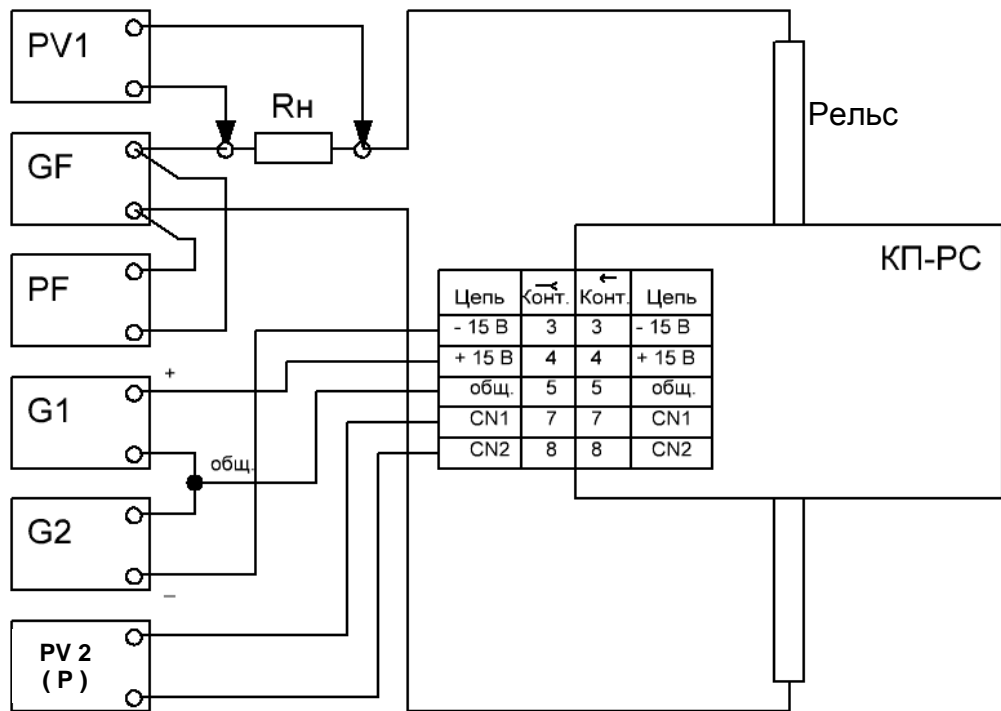
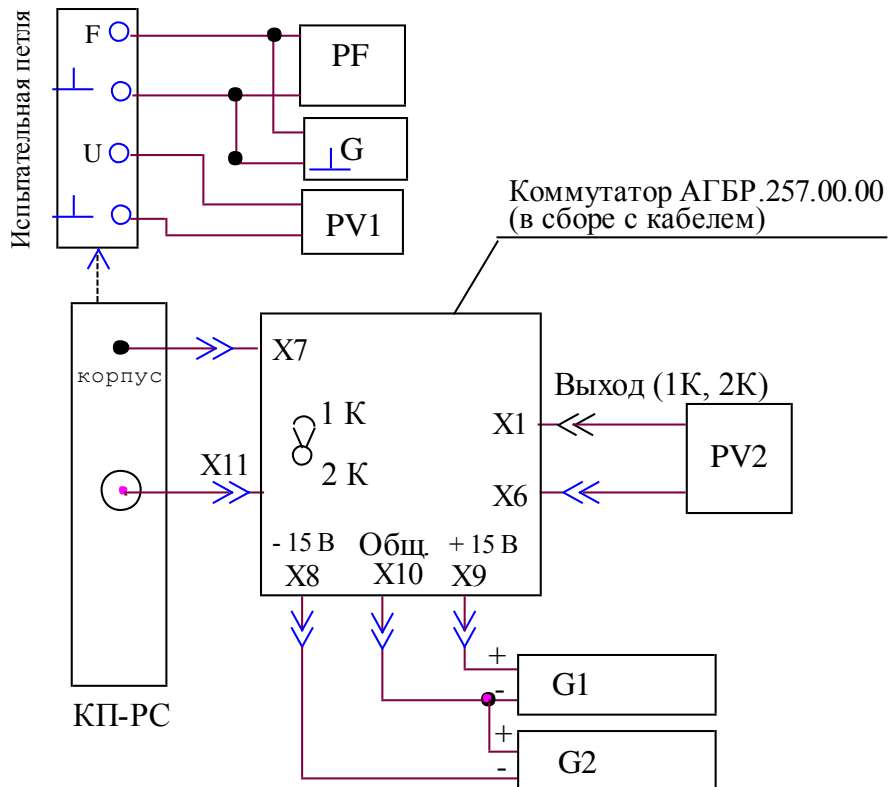


Рисунок Б.2.1 – Схема проверки КП-РС



При проверках устанавливать значения напряжения постоянного тока на выходе G1 и G2 в пределах от 14,5 до 15,5 В.

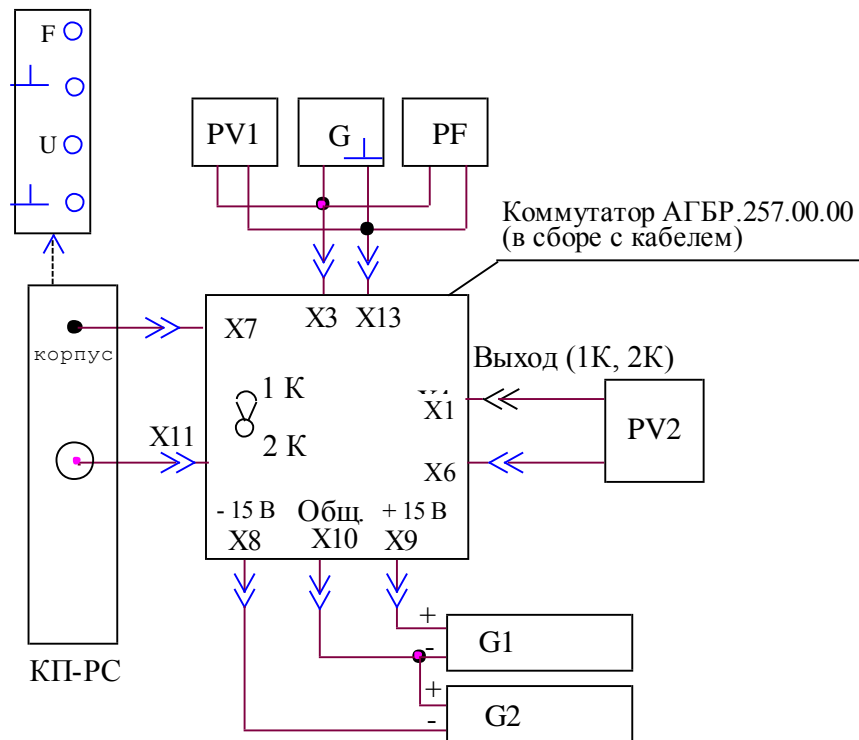
Рисунок Б.2.2- Схема проверки КП-РС с помощью испытательной петли в диапазоне ВЧ

|              |                     |
|--------------|---------------------|
| Инд. № подл. | 3198                |
| Подл. и дата | Королева 01.10.2014 |
| Взам. инв №. |                     |
| Инд. № дубл. |                     |
| Подл. и дата |                     |

|      |      |            |          |          |
|------|------|------------|----------|----------|
| 18   | Изм. | АГБР23-036 | Куленюк  | 15.02.23 |
| 11   | зам. | АГБР18-260 | Кузнецов | 30.11.18 |
| Изм. | Лист | № докум.   | Подп.    | Дата     |

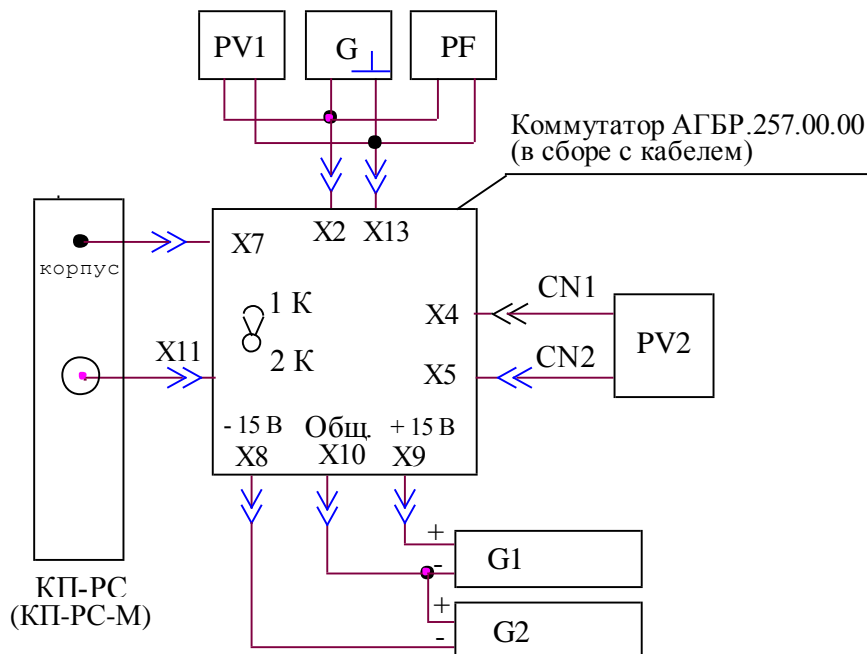
АГБР.060.00.00РЭ

|      |
|------|
| Лист |
| 46   |



При проверках устанавливать значения напряжения постоянного тока на выходе G1 и G2 в пределах от 14,5 до 15,5 В

Рисунок Б.2.3 – Схема проверки КИ-РС с помощью контрольной обмотки в диапазоне ВЧ



При проверках устанавливать значения напряжения постоянного тока на выходе G1 и G2 в пределах от 14,5 до 15,5 В.

Рисунок Б.2.4 – Схема проверки КИ-РС, КИ-РС-М с помощью контрольной обмотки в диапазоне НЧ

|               |                     |
|---------------|---------------------|
| Ивл. № подл.  | 3198                |
| Подл. и дата  | Королева 01.10.2014 |
| Взам. инв. №. |                     |
| Ивл. № дубл.  |                     |
| Подл. и дата  |                     |

|      |      |            |          |          |
|------|------|------------|----------|----------|
| 18   | Изм. | АГБР23-036 | Куленюк  | 15.02.23 |
| 11   | зам. | АГБР18-260 | Кузнецов | 30.11.18 |
| Изм. | Лист | № докум.   | Подп.    | Дата     |

АГБР.060.00.00РЭ

Лист

47

Приложение Б.3  
Схемы проверки КП-КХ

Общие требования:

Б.3.1 При проверке в диапазоне НЧ размещение приборов и катушки в соответствии с рисунок Б.1.1;

Б.3.2 Приборы и нагрузку R<sub>н</sub> разместить вне пределов зоны А и на удалении не менее 900 мм (рисунок Б.1.1);

Б.3.3 Корпуса приборов не заземлять;

Б.3.4 Эквивалент рельса, создающий на расстоянии подвеса катушки при протекании заданного в ТУ тока магнитное поле, напряженность и форма которого идентичны магнитному полю, создаваемому при протекании в рельсе заданного в ТУ тока;

Б.3.5 Для подключения приборов PV1, PV2, GF, PF при контроле в диапазоне НЧ использовать щупы и кабели, входящие в комплект используемых приборов;

Б.3.6 Удлинение для подключения PV2 к катушке при контроле в диапазоне НЧ выполнять проводом сечением не менее 0,5 кв. мм;

Б.3.7 Для подключения приборов PV1, PV2, GF, PF к коммутатору АГБР.257.00.00 использовать щупы и кабели, входящие в комплект используемых приборов;

Б.3.8 Подключение выхода G (GF) к PF при помощи переходника-разветвителя из комплекта PF;

Б.3.9 R<sub>н</sub> – для контроля тока в рельсе – электрическое сопротивление номиналом (5 ± 0,05) Ом, рассеиваемая мощность не менее 20 Вт. Допускается обеспечивать номинал и рассеиваемую мощность параллельным соединением постоянных резисторов типа С5-16МВ или аналогичных. Не допускается использование в качестве R<sub>н</sub> магазинов сопротивлений, потенциометров и реостатов;

Б.3.10 Не допускается наличие металлических предметов в зоне Б (рисунок Б.1.1) – зона размерами до 600 мм по обе стороны от рельса и до 2050 мм от каждого из торцов рельса;

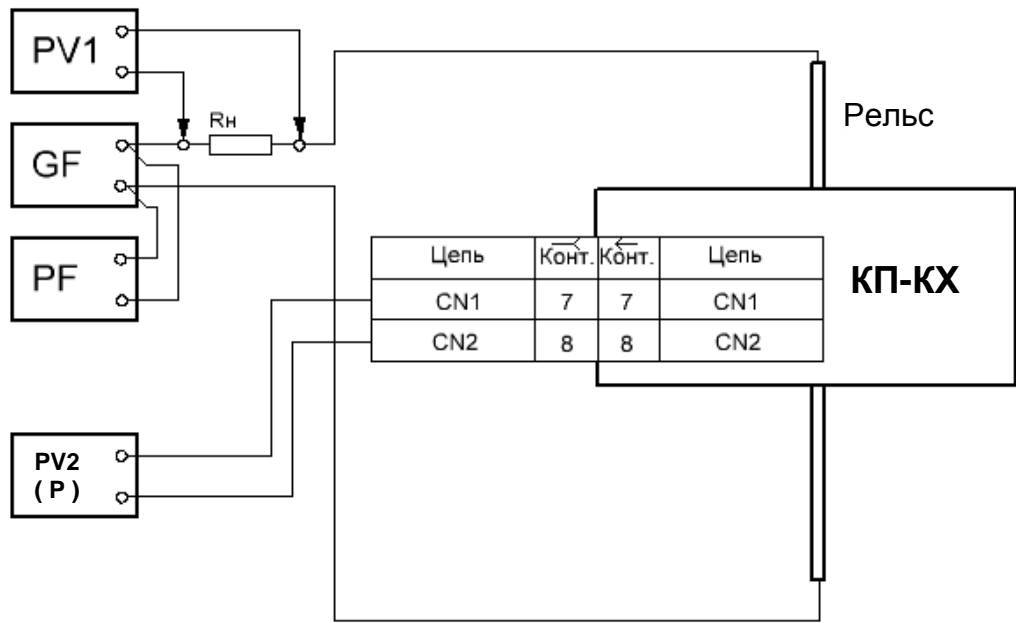
Б.3.11 Кабель 1 и кабель 2 (рисунок Б.1.1) выполнять проводом типа БПВЛ-6 ТУ 16-505.911-76 или аналогичным с сечением не менее 6 кв. мм, (кабелем из нескольких проводов с суммарным сечением не менее 6 кв. мм). Рекомендуемая длина каждого кабеля от 5,5 от 6,0 м. Подключение указанных кабелей к рельсу рекомендуется клеммами типа "крокодил" тип 17. Клеммы рекомендуется паять на провод (кабель) припоем ПОС-61 с флюсом типа WF-9942, температура пайки от 380 до 400 °С с прогревом от 5 до 7 с

Б.3.12 Подключение к "корпусу" катушки выполнять на одном из болтов М12 для крепления катушки, зажимая гайкой провод между шайбами;

Б.3.13 При размещении кабеля 1 и кабеля 2 относительно катушки выполнить требования по расстоянию от рельса (1520 мм минимум) и расстоянию до загиба кабелей (от 1000 до 1050 мм) как показано на рисунке Б.1.1.

|                      |                                      |               |              |              |
|----------------------|--------------------------------------|---------------|--------------|--------------|
| Инв. № подл.<br>3198 | Подп. и дата<br>Королева 01.10.2014  | Взам. инв. №. | Инв. № дубл. | Подп. и дата |
|                      | 18 Изм. АГБР23-036 Куленюк 15.02.23  |               |              |              |
|                      | 11 зам. АГБР18-260 Кузнецов 30.11.18 |               |              |              |
|                      | Изм                                  | Лист          | № докум.     | Подп.        |
| АГБР.060.00.00РЭ     |                                      |               |              |              |
|                      |                                      |               |              | Лист         |
|                      |                                      |               |              | 48           |





Условные обозначения:  
 PV1 - милливольтметр ВЗ-38  
 GF - генератор сигналов низкочастотный ГЗ-109  
 PV2 - вольтметр В7-34А  
 PF - частотомер электронносчетный ЧЗ-49  
 P-измеритель иммитанса

Рисунок Б.3.1 - Схема проверки КП-КХ

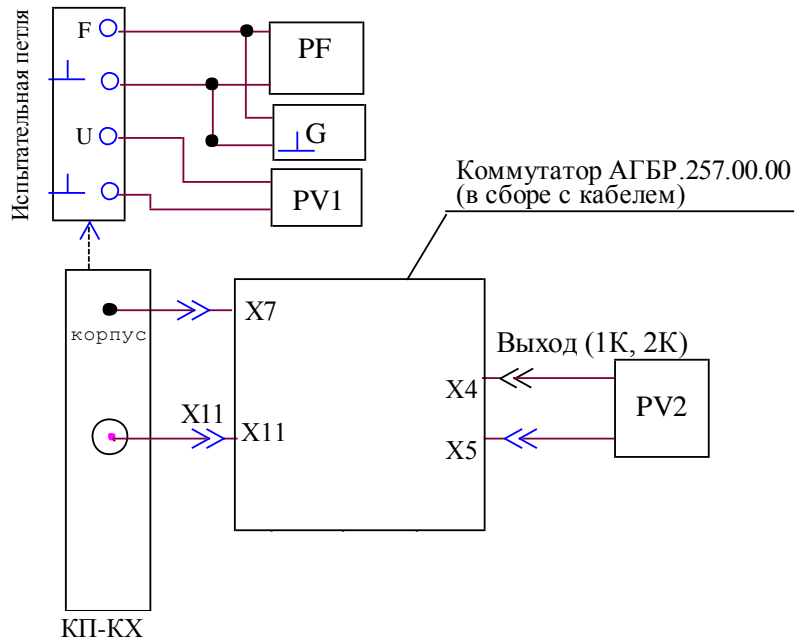


Рисунок Б.3.2 – Схема проверки КП-КХ с помощью испытательной петли в диапазоне НЧ

|               |                     |
|---------------|---------------------|
| Инд. № подл.  | 3198                |
| Подл. и дата  | Королева 01.10.2014 |
| Взам. инв. №. |                     |
| Инв. № дубл.  |                     |
| Подп. и дата  |                     |

|      |      |            |          |          |
|------|------|------------|----------|----------|
| 18   | Изм. | АГБР23-036 | Куленюк  | 15.02.23 |
| 11   | зам. | АГБР18-260 | Кузнецов | 30.11.18 |
| Изм. | Лист | № докум.   | Подп.    | Дата     |

АГБР.060.00.00РЭ

|      |
|------|
| Лист |
| 49   |

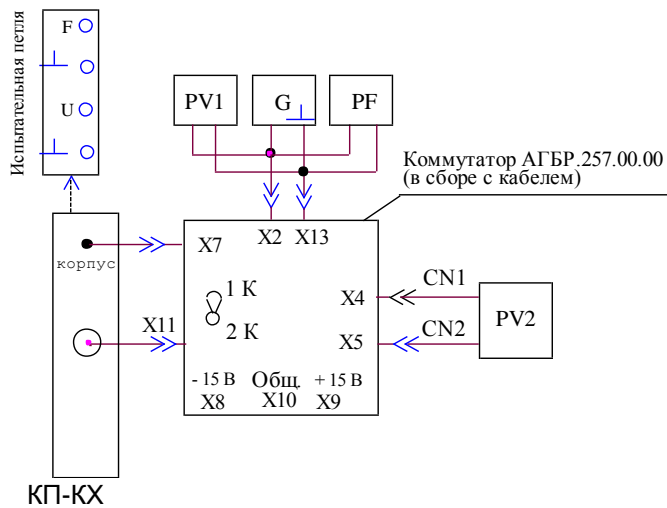


Рисунок Б.3.3 – Схема проверки КП-КХ с помощью контрольной обмотки в диапазоне НЧ

|                  |                     |              |             |              |
|------------------|---------------------|--------------|-------------|--------------|
| Инва № подл.     | Подп. и дата        | Взам. инв №. | Инв № дубл. | Подп. и дата |
| 3198             | Королева 01.10.2014 |              |             |              |
| 18               | Изм.                | АГБР23-036   | Куленюк     | 15.02.23     |
| Изм.             | Лист                | № докум.     | Подп.       | Дата         |
| АГБР.060.00.00РЭ |                     |              |             | Лист         |
|                  |                     |              |             | 50           |

## Приложение В.1

### Подключение локомотивных катушек КП

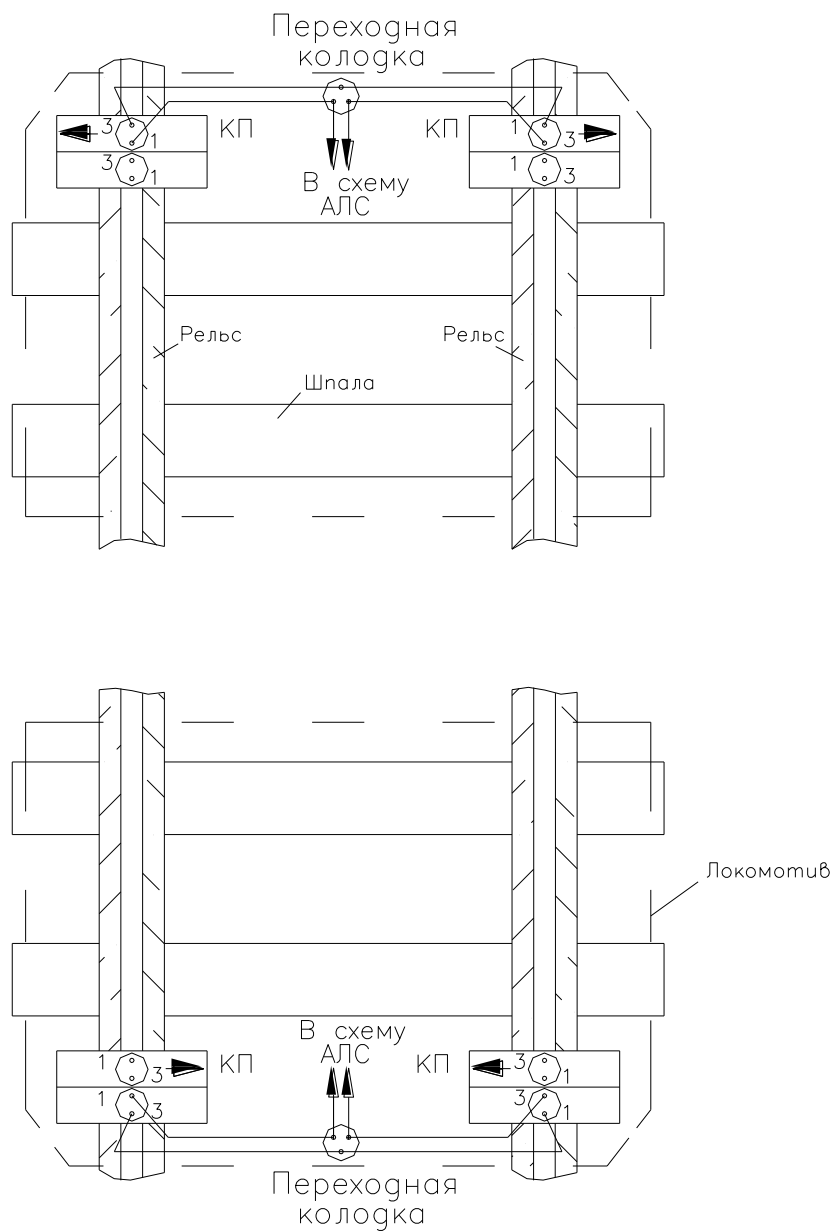


Рисунок В.1.1 - Подключение локомотивных катушек КП

Таблица В.1.1 – Назначение выводов КП (клеммы)

| Конт. | Цепь | Примечание |
|-------|------|------------|
| 1     | CN1  | Выход 1 НЧ |
| 3     | CN2  | Выход 2 НЧ |

|               |                     |
|---------------|---------------------|
| Инд. № подл.  | 3198                |
| Подп. и дата  | Королева 01.10.2014 |
| Взам. инв. №. |                     |
| Инв. № дубл.  |                     |
| Подп. и дата  |                     |

|      |      |            |          |          |
|------|------|------------|----------|----------|
| 18   | Изм. | АГБР23-036 | Куленюк  | 15.02.23 |
| 11   | зам. | АГБР18-260 | Кузнецов | 30.11.18 |
| Изм. | Лист | № докум.   | Подп.    | Дата     |

АГБР.060.00.00РЭ

|      |
|------|
| Лист |
| 51   |

## Приложение В.2

### Схема структурная КП-РС и схемы электрические кабелей для проверки КП-РС

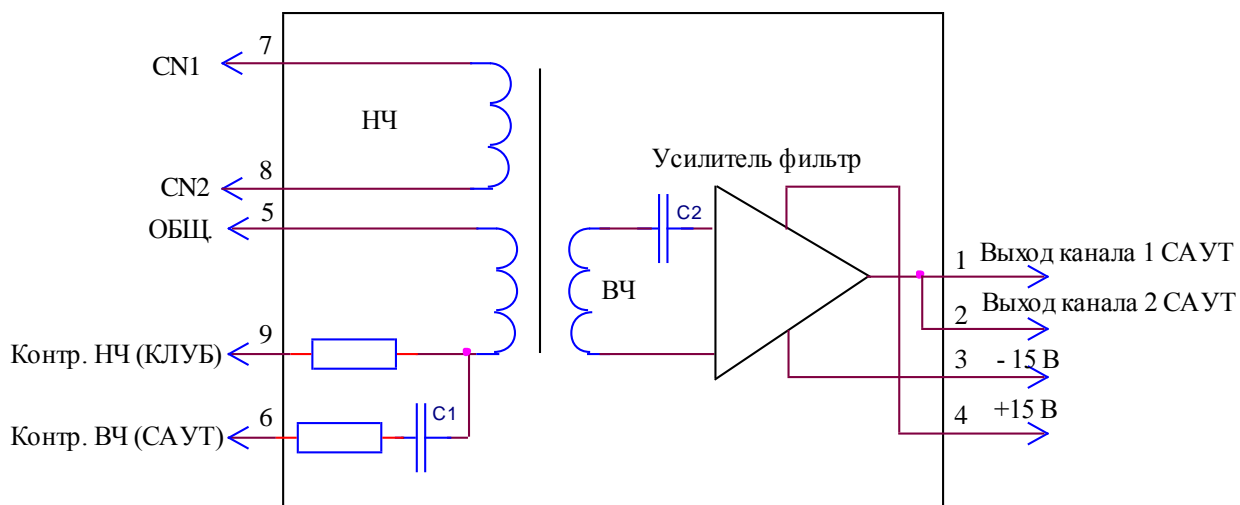


Рисунок В.2.1 - Схема структурная КП-РС



| Поз. обозн. | Наименование                               | Кол. | Примечание       |
|-------------|--|------|------------------|
| X1          | Розетка СН2М-10ГК1Д ТУ6313-001-07505861-98 | 1    |                  |
| X2          | Клемма зажимная типа "крокодил"            | 1    | под диаметр 4 мм |

Соединить контакты на X1 проводом ММ-0,5 (длина по месту)

Провод от X1 к X2 – МГШВ – 0,35, длина от 350 до 400 мм

Рисунок В.2.2 - Схема электрическая кабеля проверки электрического сопротивления изоляции АГБР.257.10.00

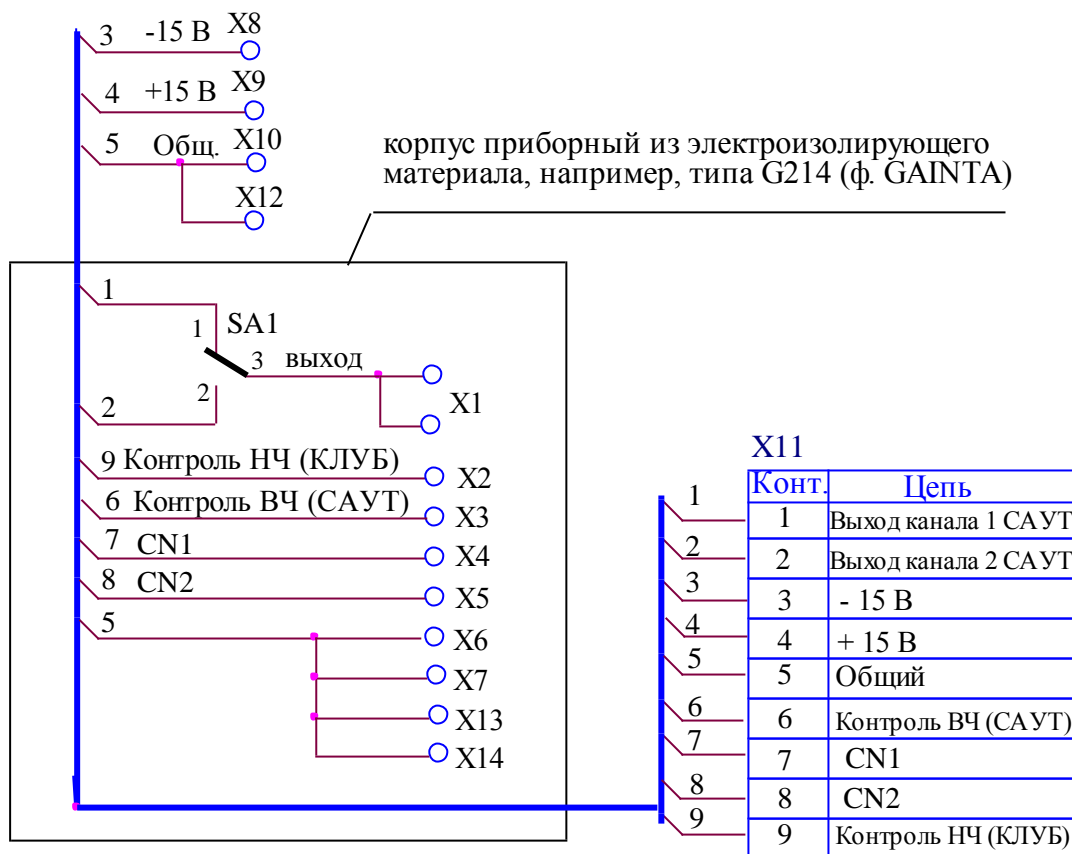
|                      |               |                                     |
|----------------------|---------------|-------------------------------------|
| Инд. № подл.<br>3198 | Взам. инв. №. | Подп. и дата<br>Королева 01.10.2014 |
| Инд. № дубл.         | Инд. № дубл.  | Подп. и дата                        |

|      |      |            |          |          |
|------|------|------------|----------|----------|
| 18   | Изм. | АГБР23-036 | Куленюк  | 15.02.23 |
| 11   | зам. | АГБР18-260 | Кузнецов | 30.11.18 |
| Изм. | Лист | № докум.   | Подп.    | Дата     |

АГБР.060.00.00РЭ

Лист

52



корпус приборный из электроизолирующего материала, например, типа G214 (ф. GAINTA)

| Поз. обозн.       | Наименование                                   | Кол. | Примечание                               |
|-------------------|--|------|--|
| SA1               | Тумблер Т1 ВР0.360.007 ТУ                      | 1    |  |
| X1...X7, X13, X14 | Гнездо Г4 6315-002-07593842-97 ТУ              | 9    | доп. замена на Гнездо Г4.0 ГОСТ 24733-81 |
| X8...X10, X12     | Вилка штепсельная (штекер) ШП4-2 ГА0.364.008ТУ | 4    |  |
| X11               | Розетка СН2М-10ГК1Д ТУ6313-001-07505861-98     | 1    |  |

Для SA1, X1...X10, X12...X14 допускается замена на другие типы электрорадиоэлементов с электрическими и механическими характеристиками не хуже заменяемых.

Провода к X8, X9, X10, X12 – МГШВ–0,35, длина от 350 до 400 мм.

Провода к X11 – МГШВЭ–0,35, длина от 450 до 500 мм. В кабеле к X11 к выводу 5 розетки паять экраны проводов. Внутри корпуса приборного соединения от X11 к гнездам X2, X3 и к переключателю SA1 (конт. 1 и конт. 2) выполнить проводом МГШВЭ-0,25 (экраны проводов соединить между собой и соединить с X6).

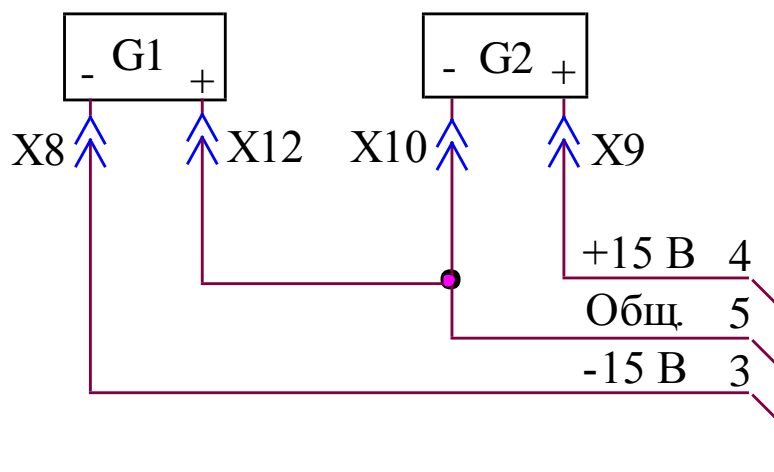
Рисунок В.2.3 - Схема электрическая коммутатора (в сборе с кабелем) АГБР.257.00.00

|               |                     |
|---------------|---------------------|
| Интв. № подл. | 3198                |
| Подп. и дата  | Королева 01.10.2014 |
| Взам. инв. №. |                     |
| Интв. № дубл. |                     |
| Подп. и дата  |                     |

|      |      |            |          |          |
|------|------|------------|----------|----------|
| 18   | Изм. | АГБР23-036 | Куленюк  | 15.02.23 |
| 11   | зам. | АГБР18-260 | Кузнецов | 30.11.18 |
| Изм. | Лист | № докум.   | Подп.    | Дата     |

АГБР.060.00.00РЭ

|      |
|------|
| Лист |
| 53   |



При проверках устанавливать значения напряжения постоянного тока на выходе G1 и G2 в пределах от 14,5 до 15,5 В.

Рисунок В.2.4 - Подключение источников электропитания при проверках КП-РС в диапазоне ВЧ

Таблица В.2.1 – Назначение выводов КП-РС (контакты соединителя СН2М-10ШБК1Д)

| Конт. | Цепь     | Примечание                             |
|-------|----------|--|
| 1     | Вых.1    | Выход 1 канал ВЧ относит. «Общий»      |
| 2     | Вых.2    | Выход 2 канал ВЧ относит. «Общий»      |
| 3     | - 15В    | Упит (-)                               |
| 4     | + 15В    | Упит (+)                               |
| 5     | Общий    | Общий для питания и контроля           |
| 6     | КОНТР ВЧ | Контр. обмотка ВЧ вх. относит. «Общий» |
| 7     | CN1      | Выход 1 НЧ                             |
| 8     | CN2      | Выход 2 НЧ                             |
| 9     | КОНТР НЧ | Контр. обмотка НЧ вх. относит.«Общий»  |

|              |                     |
|--------------|---------------------|
| Инд. № подл. | 3198                |
| Подп. и дата | Королева 01.10.2014 |
| Взам. инв №. |                     |
| Инв № дубл.  |                     |
| Подп. и дата |                     |

|      |      |            |          |          |
|------|------|------------|----------|----------|
| 18   | Изм. | АГБР23-036 | Куленюк  | 15.02.23 |
| 11   | зам. | АГБР18-260 | Кузнецов | 30.11.18 |
| Изм. | Лист | № докум.   | Подп.    | Дата     |

АГБР.060.00.00РЭ

|      |
|------|
| Лист |
| 54   |

Приложение Г

Перечень применяемого оборудования

Таблица Г.1 – Перечень рекомендуемой контрольно-измерительной аппаратуры и вспомогательного оборудования

| Наименование                                | Обозначение | Тип                            | Кол | Технические характеристики  |
|---|-------------|--------------------------------|-----|---|
| Мультиметр                                  |             | типа МУ-65<br>(ф. Mastech)     | 1   |   |
| Милливольтметр цифровой                     | PV1         | B3-38                          | 1   |   |
| Вольтметр цифровой                          | PV2         | B7-34A                         | 1   |   |
| Прибор электроизмерительный комбинированный |             | Ц4311<br>ТУ25-04-3300-77       | 1   | постоянного тока до 200 мА.<br>Погрешность измерения переменного тока не более 2,5 % от предела измерения. Предел измерения переменного тока до 2,5А,   |
| Мегаомметр                                  |             | Ф4102/1-1М<br>ТУ25-75340005-87 | 1   | Погрешность не более 1,5 %.<br>Диапазон измерений от 0 до 20000 МОм   |
| Измеритель иммитанса                        | P           | E7-14                          | 1   | Частота 100 Гц, погрешность не более 0,1%<br>Индуктивность от $10^{-6}$ до $10^3$ Гн.<br>Добротность от 0,5 до 200.<br>Допускается замена на измеритель параметров локомотивных катушек ИП-ЛК <sup>3)</sup> |
| Источник электропитания                     | G1, G2      | B5-7                           | 2   |   |
| Частотомер электронносчетный                | PF          | ЧЗ-49<br>ЕЭ2.721.165Т<br>У     | 1   | Погрешность измерения частоты $\pm 1$ ед.сч,<br>$\pm 2,5 \times 10^{-7}$<br>1. Диапазон частоты 10-2 Гц – 12 МГц<br>2. Уровень входного сигнала (0,1-100)В, (10Гц – 30МГц )                                 |
| Частотомер                                  | PF          | ЧЗ-63/1                        | 1   |   |
| Генератор сигналов низкочастотный           | G( GF)      | Г3-123                         | 1   | Диапазон частот от 20 Гц до 0,2 МГц   |
| Генератор сигналов низкочастотный           | GF          | Г3-109<br>ЕХ3.269.086Т<br>У    | 1   | Диапазон частот: 20 Гц – 0,2МГц (4 поддиапазона)<br>Выход (4,9-49) В; 4Вт; 0 – 100 дБ,<br>600 Ом; 50 Ом   |

|              |              |               |                     |
|--------------|--------------|---------------|---------------------|
| Инд. № подл. | Инд. № дубл. | Взам. инв. №. | Подп. и дата        |
| 3198         |              |               | Королева 01.10.2014 |
| Подп. и дата | Инд. № дубл. | Взам. инв. №. | Подп. и дата        |

|      |      |            |          |          |
|------|------|------------|----------|----------|
| 18   | Изм. | АГБР23-036 | Куленюк  | 15.02.23 |
| 11   | зам. | АГБР18-260 | Кузнецов | 30.11.18 |
| Изм. | Лист | № докум.   | Подп.    | Дата     |

АГБР.060.00.00РЭ

Лист

55

Продолжение Таблицы Г.1

|   |      |                            |   |   |
|---|------|----------------------------|---|---|
| Рельс   | Р 75 |                            | 1 | Длина $L \geq 900 \div 1100$ мм   |
| Петля испытательная   |      | ПИсп - САУТ<br>ВР2.062.001 | 1 | из состава КПА-САУТ-Ц   |
| Кабельная коробка<br>(в сборе с кабелем)<br>АГБР.257.00.00              |      |                            | 1 | Допускается замена на коммутатор АГБР.270.00.00, используемый в соответствии с АГБР.270.00.00РЭ |
| Кабель проверки электрического сопротивления изоляции<br>АГБР.257.10.00 |      |                            | 1 |   |
| Подставка для катушки<br>КП-КХ<br>АГБР.257.20.00                        |      |                            | 1 | диэлектрическая, изолирующая  |

Примечания.

1 Средства измерения (СИ) должны быть поверены. Оборудование должно быть аттестовано. На средства измерения и оборудование, используемые для проверки (контроля) должны быть документы, подтверждающие их пригодность к применению в соответствии с действующей нормативной документацией на СИ (оборудование).

2 Взамен указанных СИ и оборудования разрешается использовать другие СИ и оборудование, обеспечивающие измерение значений характеристик катушек приемных с погрешностью не хуже, чем заменяемые.

3 При проверке основных электрических параметров (сопротивление, индуктивность, добротность) с использованием ИП-ЛК окончательное решение о непригодности катушки принимается по результатам последующей перепроверки с использованием более точных, чем ИП-ЛК, приборов:

- для перепроверки сопротивления - вольтметр цифровой (с учетом прим.2);
- для перепроверки индуктивности и добротности – измеритель иммитанса (с учетом прим.2).

|              |                     |              |             |              |
|--------------|---------------------|--------------|-------------|--------------|
| Инд. № подл. | Подп. и дата        | Взам. инв №. | Инв № дубл. | Подп. и дата |
| 3198         | Королева 01.10.2014 |              |             |              |

|      |      |            |          |          |
|------|------|------------|----------|----------|
| 18   | Изм. | АГБР23-036 | Куленюк  | 15.02.23 |
| 11   | зам. | АГБР18-260 | Кузнецов | 30.11.18 |
| Изм. | Лист | № докум.   | Подп.    | Дата     |

АГБР.060.00.00РЭ

Лист

56



Приложение Д  
Методика замены рукава  
и разъема кабеля выводного КП-РС

Д.1.1 Снять хомуты, срезать термоусадочную трубку с клеевым подслоем с помощью канцелярского ножа.

Д.1.2 Демонтировать винты разъема кабеля выводного СН2М-10ШБК1Д, винты крышки верхней. Раскрутить гайку разъема.

Д.1.3 Откинуть крышку верхнюю.

Д.1.4 Протянуть участок рукава 10x18,5-1,6 ХЛ ГОСТ 10362-2017 (длиной 2-3 см) под крышку, открыв зону паек разъема.

Д.1.5 Отрезать провода, идущие к разъему СН2М-10ШБК1Д, в месте установки термоусадочных трубок на контактах, предварительно нанеся маркировку на провода в соответствии с номерами контактов разъема, куда они поступают. Способ маркировки не нормируется.

Д.1.6 Снять рукав 10x18,5-1,6 ХЛ ГОСТ 10362-2017, протянув его через крышку верхнюю.

Д.1.7 Установить новый рукав 10x18,5-1,6 ХЛ ГОСТ 10362-2017 аналогичной длины. На рукав надеть гайку нового разъема СН2М-10ШБК1Д.

Д.1.8 При наличии незащищенных изоляцией участков проводов обмотать их изоляцией.

Д.1.9 Выполнить монтаж проводов на новый разъем. Температура пайки  $260 \pm 5^\circ\text{C}$ . Монтаж производить по ОСТ92-8584-2003, места пайки промыть спирто-бензиновой смесью при помощи кисти, салфетки бязевой. Места пайки изолировать трубкой ТУТ 2/1 0,6 черн. ТУ 95 1613-01 ( $l=0,01\text{м}$ ). Трубки усадить при помощи термофена.

Д.1.10 Гайку из комплекта разъема закрутить до упора, обратным движением гайки выставить разъем относительно скобы как показано на рисунке Д.1

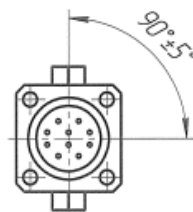


Рисунок Д.1

|              |                     |               |              |              |
|--------------|---------------------|---------------|--------------|--------------|
| Инд. № подл. | Подп. и дата        | Взам. инв. №. | Инд. № дубл. | Подп. и дата |
| 3198         | Королева 01.10.2014 |               |              |              |

|      |      |            |          |          |
|------|------|------------|----------|----------|
| 18   | Изм. | АГБР23-036 | Куленюк  | 15.02.23 |
| 12   | зам. | АГБР19-042 | Кузнецов | 22.02.19 |
| Изм. | Лист | № докум.   | Подп.    | Дата     |

АГБР.060.00.00РЭ

|      |
|------|
| Лист |
| 57   |

Гайку разъема стопорить клеем ВК-9.

- Приготовить клей ВК-9 согласно инструкции 660.25201.00005

- Нанести клей на резьбу разъема с переходом на гайку в двух диаметрально противоположных точках.

Д.1.11 Полость разъема залить компаундом Висксинт ПК-68.

- Приготовить компаунд "Висксинт -ПК68" согласно инструкции 660.25201.00008

- Произвести заливку полости разъема с проводами и трубками при помощи шприца медицинского. Трубки должны быть полностью покрыты висксинтом.

Не допускается попадание висксинта на внешние поверхности разъема.

Сушить компаунд и клей ВК-9 при комнатной температуре не менее 8 часов.

НЕ ДОПУСКАЕТСЯ использовать аналогичные марки компаундов, поскольку их использование не гарантирует работоспособность и ремонтпригодность изделия.

Д.1.12 Закрепить рукав 10x18,5-1,6 ХЛ ГОСТ 10362-2017 в разъеме.

Собрать разъем, установив скобу и винты из комплекта разъема.

Д.1.13 Выполнить крепление крышки верхней.

Д.1.14 Выставить длину кабеля согласно п.1.2.1 АГБР.060.00.00 РЭ (часть кабеля остается под крышкой), используя рулетку.

Д.1.15 На крышку верхнюю через кабель выводной установить термоусадочную трубку ТУТкнг 39/13 (с клеевым подслоем черная) ТУ 2247-028-97284872-2007 (L=0,07м). Трубку усадить при помощи термофена.

Д.1.16 Трубку закрепить хомутами NORMA TORRO S12/9C7 W1D (поз.19) и NORMA TORRO S20-32/9C7 W1D (поз.20) согласно рисунку Д.2. Не допускается проворачивание трубки относительно крышки.

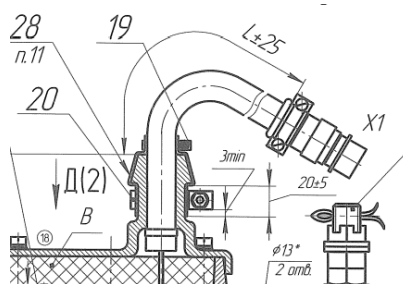


Рисунок Д.2

Д.1.17 Выполнить проверку работоспособности изделия по п.3.2.3 АГБР.060.00.00 РЭ.

|               |                     |
|---------------|---------------------|
| Инт. № подл.  | 3198                |
| Подп. и дата  | Королева 01.10.2014 |
| Взам. инв. №. |                     |
| Инв. № дубл.  |                     |
| Подп. и дата  |                     |

|      |      |            |          |          |
|------|------|------------|----------|----------|
| 18   | Изм. | АГБР23-036 | Куленюк  | 15.02.23 |
| 12   | зам. | АГБР19-042 | Кузнецов | 22.02.19 |
| Изм. | Лист | № докум.   | Подп.    | Дата     |

АГБР.060.00.00РЭ

|      |
|------|
| Лист |
| 58   |

Материалы, необходимые для работы

|   |              |
|---|--------------|
| Д.2.1 Припой ПОС-61 2,00 ГОСТ 21931-76  | 2 г          |
| Д.2.2 Смесь спирто-бензиновая 1:1   | 20 мл        |
| Д.2.3 Флюс ФКСп ОСТ 4ГО.033.200   | 6 г          |
| Д.2.4 Бязь ГОСТ 8474-72 20х20 см  | 1 шт.        |
| Д.2.5 Компаунд Висксинт ПК-68   | 10 г         |
| Д.2.6 Рукав 10х18,5-1,6 ХЛ ГОСТ 10362-2017  | от 0,6 до 2м |
| Д.2.7 Разъем СН2М-10ШБК1Д   | 1 шт.        |
| Д.2.8 Трубка ТУТ 2/1 0,6 черн. ТУ 95 1613-01  | 0,09 м       |
| Д.2.9 Клей ВК-9   | 5 г          |
| Д.2.10 Термоусадочная трубка ТУТкнг 39/13<br>(с клеевым подслоем черная)<br>ТУ 2247-028-97284872-2007 | 0,07 м       |

Инструменты и приборы, необходимые для работы

|   |
|---|
| Д.3.1 Гаечный ключ М19, М22                             |
| Д.3.2 Резак   |
| Д.3.3 Ножницы   |
| Д.3.4 Отвертка под винт М4, М5                          |
| Д.3.5 Паяльник 36В, 25В                                 |
| Д.3.6 Термофен  |
| Д.3.7 Рулетка   |
| Д.3.8 Кисть художественная волос. Круг. 3 ОСТ 17-888-81 |
| Д.3.9 Браслет антистатический                           |

|                     |              |                     |          |          |                  |      |
|---------------------|--------------|---------------------|----------|----------|------------------|------|
| Инв № подл.<br>3198 | Подп. и дата | Королева 01.10.2014 |          |          |                  |      |
|                     | Взам. инв №. |                     |          |          |                  |      |
|                     | Инв № дубл.  |                     |          |          |                  |      |
|                     | Подп. и дата |                     |          |          |                  |      |
| 18                  | Изм.         | АГБР23-036          | Куленюк  | 15.02.23 | АГБР.060.00.00РЭ | Лист |
| 12                  | зам.         | АГБР19-042          | Кузнецов | 22.02.19 |                  |      |
| Изм                 | Лист         | № докум.            | Подп.    | Дата     |                  | 59   |

### ЛИСТ РЕГИСТРАЦИИ ИЗМЕНЕНИЙ

| Изм. | Номера листов (страниц) |                      |       |                | Всего листов (страниц) в докум. | № докум. | Входящий № сопроводительного докум. и дата | Подп.    | Дата     |
|------|-------------------------|----------------------|-------|----------------|---------------------------------|----------|--|----------|----------|
|      | измененных              | замененных           | новых | аннулированных |                                 |          |  |          |          |
| 2    |                         | 7,8                  |       |                |                                 |          | АГБР10-029                                 | Данилова | 05.08.10 |
| 3    |                         | все                  |       |                | 13                              |          | АГБР12-079                                 | Воронцов | 23.03.12 |
| 4    | -                       | все                  | -     | -              | 22                              | -        | АГБР14-298                                 | Кузнецов | 03.12.14 |
| 5    | -                       | все                  | -     | -              | 51                              | -        | АГБР15-039                                 | Кузнецов | 05.02.15 |
| 6    | -                       | все                  | -     | -              | 58                              | -        | АГБР15-154                                 | Кузнецов | 02.06.15 |
| 7    | -                       | 36, 37               | -     | -              | 58                              | -        | АГБР16-294                                 | Кузнецов | 23.09.16 |
| 8    | -                       | 15                   | -     | -              | 58                              | -        | АГБР16-326                                 | Кузнецов | 19.10.16 |
| 9    | -                       | 53, 54               | -     | -              | 58                              | -        | АГБР17-017                                 | Кузнецов | 26.01.17 |
| 10   | -                       | 4,5,7,12,25,27,35-37 | -     | -              | 58                              | -        | АГБР18-037                                 | Кузнецов | 22.02.18 |
| 11   | 59                      | 2-57                 | 58    | -              | 59                              | -        | АГБР18-260                                 | Кузнецов | 30.11.18 |
| 12   | 59                      | 8, 56, 57, 58        | -     | -              | 59                              | -        | АГБР19-042                                 | Кузнецов | 22.02.19 |
| 13   | 59                      | 16, 17, 38           | -     | -              | 59                              | -        | АГБР19-055                                 | Кузнецов | 14.03.19 |
| 14   | 59                      | 4                    | -     | -              | 59                              | -        | АГБР19-071                                 | Кузнецов | 27.03.19 |
| 15   | 59                      | 24-30                | -     | -              | 59                              | -        | АГБР19-312                                 | Кузнецов | 18.12.19 |
| 16   | 59                      | 8, 20, 24, 25, 38    | -     | -              | 59                              | -        | АГБР20-037                                 | Кузнецов | 20.02.20 |
| 17   | 59                      | 16                   | -     | -              | 59                              | -        | АГБР21-005                                 | Куленюк  | 18.01.21 |
| 18   | 37-59                   | 2, 35, 36, 60        | 37    | -              | 60                              | -        | АГБР23-036                                 | Куленюк  | 20.02.23 |
| 19   | -                       | 16, 17, 37           | -     | -              | 60                              | -        | АГБР23-278                                 | Куленюк  | 26.09.23 |
|      |                         |                      |       |                |                                 |          |  |          |          |
|      |                         |                      |       |                |                                 |          |  |          |          |
|      |                         |                      |       |                |                                 |          |  |          |          |

|               |                     |
|---------------|---------------------|
| Изм. № подл.  | 3198                |
| Подп. и дата  | Королева 01.10.2014 |
| Взам. инв. №. |                     |
| Инв. № дубл.  |                     |
| Подп. и дата  |                     |

|      |      |            |         |          |
|------|------|------------|---------|----------|
| 18   | Зам. | АГБР23-036 | Куленюк | 20.02.23 |
| Изм. | Лист | № докум.   | Подп.   | Дата     |

АГБР.060.00.00РЭ